



ILUMINACIÓN INDUSTRIAL

Luminarios Sellados

A Prueba de Vapor Incandescentes

CLASE I, DIVISIÓN 2

CLASE II, DIVISIÓN 2

CLASE III

APLICACIÓN

Para accesos o superficies de montaje en techo o pares, con o sin caja fundida de salida, colgantes o en sistemas conduit.

Las luminarias para lamparas incandescentes serie V, VGR/ARB son usadas en interiores o exteriores de plantas industriales, donde se requieren unidades totalmente selladas a prueba de vapor. En entradas de edificios, túneles y lugares similares donde el polvo, la humedad y la corrosión causan problemas.

MATERIALES

CUERPO: Aluminio libre de cobre.

GUARDA: Aluminio libre de cobre.

GLOBOS: Laca de aluminio.

CARACTERÍSTICAS

- Las unidades serie V, VGR/ARB están diseñadas para evitar la entrada de polvo, humedad y vapores corrosivos al interior de la unidad y al sistema de tubería conduit.

- Los diferentes estilos de cuerpos proporcionan una amplia variedad de montajes utilizando todos ellos los mismos globos, guardas y accesorios opcionales. Su construcción es resistente al uso pesado y ambientes corrosivos.

CAPACIDADES:

Forma 100 hasta 150 Watts

Forma 200 hasta 300 Watts

ACABADOS:

PINTURA: Acabado epóxico color gris.

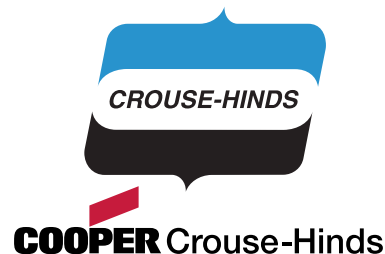
ARB

Descripción	Diámetro MM	Forma 100 Catálogo
Con globo y guarda	13MM	ARB-31
Sin globo ni guarda	13 MM	ARB-32
	19 MM	



VGR

Descripción	Diámetro MM	Forma 100 Catalogo
Con globo y guarda	13MM	VGR-116
Sin globo ni guarda	13 MM	VGR-110





ILUMINACIÓN INDUSTRIAL

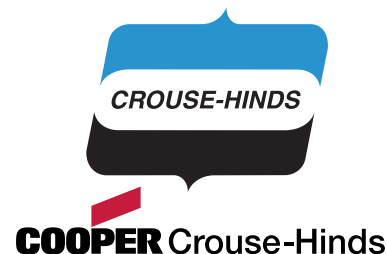
Luminarios Sellados

A Prueba de Vapor Incandescentes

CLASE I, DIVISIÓN 2

CLASE II, DIVISIÓN 2

CLASE III



TIPO V



TIPO VC



Descripción	Diámetro MM	Forma 100 Catálogo	Forma 200 Catálogo	Diámetro MM	Forma 100 Catálogo	Forma 200 Catálogo
Con globo y guarda	13MM 19 MM	V-1759 V-2759	V- 12009 V- 22009	13MM 19 MM	VC-1759 VC-2759	VC- 12009 VC- 22009
Sin globo ni guarda	13 MM 19 MM	V-175 V-275	V- 1200 V- 2200	13 MM 19 MM	VC-175 VC-275	VC- 1200 VC- 2200

TIPO VL



TIPO VX



Descripción	Diámetro MM	Forma 100 Catálogo	Forma 200 Catálogo	Diámetro MM	Forma 100 Catálogo	Forma 200 Catálogo
Con globo y guarda	13MM 19 MM	VL-1759 VL-2759	V- 12009 V- 22009	13MM 19 MM	VX-1759 VX-2759	VC- 12009 VC- 22009
Sin globo ni guarda	13 MM 19 MM	VL-175 VL-275	V- 1200 V- 2200	13 MM 19 MM	VX-175 VX-275	VC- 1200 VC- 2200

TIPO



TIPO VT



Descripción	Diámetro MM	Forma 100 Catálogo	Forma 200 Catálogo	Diámetro MM	Forma 100 Catálogo	Forma 200 Catálogo
Con globo y guarda	13MM 19 MM	VDA-1759 VDA-2759	VDA- 12009 VDA- 22009	13MM 19 MM	VX-1759 VX-2759	VC- 12009 VC- 22009
Sin globo ni guarda	13 MM 19 MM	VDA-175 VDA-275	VDA- 1200 VDA- 2200	13 MM 19 MM	VX-175 VX-275	VC- 1200 VC- 2200



ILUMINACIÓN INDUSTRIAL

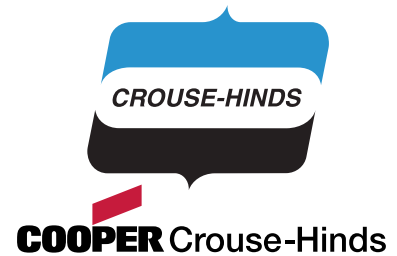
Luminarios Sellados

A Prueba de Vapor Incandescentes

CLASE I, DIVISIÓN 2
CLASE II, DIVISIÓN 2
CLASE III

ACCESORIOS Y PARTES DE REPUESTO

Descripción	Catálogo Incandescente	Catálogo Fluorescente
Montaje en techo	VUC-105	ARB-31
Montaje en pared	VUB-105	VUBF-13



GLOBOS RECTOS

Color	Catálogo Forma 100	Catálogo Forma 200
Claro	V - 75	V-200
Opalino	VN-71	V0-201
Verde	VN-72	V0-202
Azul	VN-73	V0-203
Rojo	VN-74	V0-205
Ámbar	VN-76	V0-206



REFLECTORES DOMO

Aluminio y acabado ALZACK



WATTS	Diámetro	Catálogo Forma 100	Catálogo Forma 200
100 Watts	30.5 Cm.	SH -27	
150 Watts	35.5 Cm		SH - 28
200 Watts	40.5 Cm.		SH - 29

GLOBO TIPO

Cristal Templado

Color	Catálogo Forma 200
Claro	V- 205



REFLECTORES ANGULARES

Aluminio y acabado ALZACK

WATTS	Diámetro	Catálogo Forma 100	Catálogo Forma 200
100 Watts	25.4 Cm.	SH - 67	
150 Watts	30.5 Cm.		SH - 68



ANILLO DE ALUMINIO

Se requiere para sujetar el reflector

Catálogo Forma 100	Catálogo Forma 200
V-911	V-912



GUARDA DE ALUMINIO

Solo con globo recto

Catálogo Forma100	Catálogo Forma 200
V-911	V-912



SOQUET DE PORCELANA

600 Watts 600 Volts

Catálogo Forma 100	Catálogo Forma 200
V-46	V-46



EMPAQUE

Catálogo Forma100	Catálogo Forma 200
GASK - 213	GASK - 447



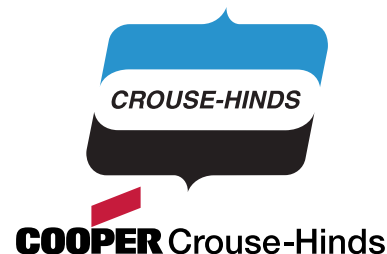


ILUMINACIÓN INDUSTRIAL

Luminarios Sellados de Fábrica

A Prueba de Explosión ILUMINACIÓN INCANDESCENTE

CLASE I, DIVISIÓN 2
CLASE II, DIVISIÓN 2
CLASE III
CLASE I, GRUPO C,D*
CLASE II, GRUPO E,F Y G**



* La clasificación es para lamparas con base arriba.
** Apropriadas para clase II con las siguientes lamparas:

CATALOGO	WATTS DE LA LAMPARA MÁXIMO
EVA- 215	100
EVA- 220	150
EVA- 230	300

APLICACIÓN:

Las unidades tipo EVA, EVCX y EVBX son usadas en lugares peligrosos, debido a la presencia de gases o vapores inflamables y donde la humedad y la corrosión están presentes, como por ejemplo en refinerías de petróleo, plantas químicas o petroquímicas, casetas de pintura o instalaciones en la industria donde exista un peligro similar. Se fabrican para montaje colgante, en techo y pared.

CARACTERÍSTICAS:

- Juntas roscadas a prueba de flama, no se requieren sellos externos.
- Facilidad para el cambio de lamparas.
- Peso ligero
- Resistente a la corrosión.

MATERIALES:

Cuerpo y Guarda: Aluminio libre de cobre
Reflectores: Lámina de aluminio
Globo: Cristal resistente a impactos y al calor

ACABADOS:

Cuerpo y Guarda: Pintura Epóxica
Reflectores: Alzack



CON REFLECTOR DOMO

CON REFLECTOR POCO PROFUNDO

CON REFLECTOR ANGULAR 30°

Potencia Máxima Lámpara	Descripción	Diámetro	SIN Reflector	CON REFLECTOR		
				Domo	Poco Profundo	Angular De 30°
150/200	Con Guarda	19 mm 25 mm	EVA- 215	EVA-2151	EVA-2155	EVA-2157
	Sin Guarda	19 mm 25 mm	EVA- 205	EVA-2051	EVA-2055	EVA-2057
200/300	Con Guarda	19 mm 25 mm	EVA-220	EVA-2201	EVA-2205	EVA-2207
	Sin Guarda	19 mm 25 mm	EVA-202	EVA-2021	EVA-2025	EVA-2027
300/500	Con Guarda	19 mm 25 mm	EVA-230	EVA-2301	EVA-2305	EVA-2307
	Sin Guarda	19 mm 25 mm	EVA-203	EVA-2301	EVA-2035	EVA-2037



ILUMINACIÓN INDUSTRIAL

Luminarios Sellados de Fábrica

A Prueba de Explosión ILUMINACION INCANDESCENTE

CLASE I, DIVISIÓN 2

CLASE II, DIVISIÓN 2

CLASE III

* La clasificación es para lamparas con base arriba

** Apropiadas para clase II con las siguientes lamparas:



CATALOGO WATTS DE LA LAMPARA MÁXIMO

EVA- 215	100
EVA- 220	150
EVA- 230	300

MONTAJE EN TECHO

Potencia Máxima Lámpara	Descripción	Diámetro	Sin Reflector	Con Reflector		
				Domo	Poco Profundo	Angular de 30°
150/200	Con Guarda	19 mm	EVCX- 215	EVCX-2151	EVCX-2155	EVCX-2157
		25 mm	EVCX-315			
	Sin Guarda	19 mm	EVCX- 205	EVCX-2051	EVCX-2055	EVCX-2057
		25 mm	EVCX-305			
200/300	Con Guarda	19 mm	EVCX-220	EVCX-2201	EVCX-2205	EVCX-2207
		25 mm	EVCX-320			
	Sin Guarda	19 mm	EVCX-202	EVCX-2021	EVCX-2025	EVCX-2027
		25 mm	EVCX-302			
300/500	Con Guarda	19 mm	EVCX-230	EVCX-2301	EVCX-2305	EVCX-2307
		25 mm	EVCX-330			
	Sin Guarda	19 mm	EVCX-203	EVCX-2301	EVCX-2035	EVCX-2037
		25 mm	EVCX-303			



MONTAJE EN MURO

Potencia Máxima Lámpara	Descripción	Diámetro	Sin Reflector	Con Reflector		
				Domo	Poco Profundo	Angular de 30°
150/200	Con Guarda	19 mm	EVBX- 215	EVBX-2151	EVBX-2155	EVBX-2157
		25 mm	EVBX-315			
	Sin Guarda	19 mm	EVBX- 205	EVBX-2051	EVBX-2055	EVBX-2057
		25 mm	EVBX-305			
200/300	Con Guarda	19 mm	EVBX-220	EVBX-2201	EVBX-2205	EVBX-2207
		25 mm	EVBX-320			
	Sin Guarda	19 mm	EVBX-202	EVBX-2021	EVBX-2025	EVBX-2027
		25 mm	EVBX-302			
300/500	Con Guarda	19 mm	EVBX-230	EVBX-2301	EVBX-2305	EVBX-2307
		25 mm	EVBX-330			
	Sin Guarda	19 mm	EVBX-203	EVBX-2301	EVBX-2035	EVBX-2037
		25 mm	EVBX-303			



REFLECTORES

Tipo de Reflector	150/200 WATTS		200/300 WATTS		300/500 WATTS	
	Diámetro	Catalogo	Diámetro	Catálogo	Diámetro	Catalogo
DOMO	35.2 mm	EV-581	41.1 mm	EV-281	52.2 mm	EV-381
POCO PROFUNDO	35.2 mm	EV-585	41.1 mm	EV-285	52.2 mm	EV-385
ANGULAR	31.1 mm	EV-587	35.2 mm	EV-287	41.1 mm	EV-387





ILUMINACIÓN INDUSTRIAL

Luminarios Sellados de Fábrica

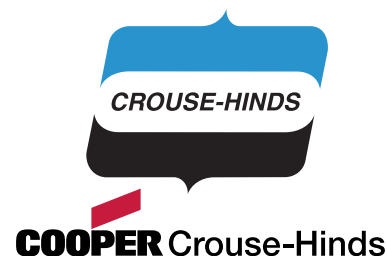
A Prueba de Explosión

BALASTRO REMOTO PARA VAPOR DE MERCURIO

CLASE I, GRUPOS C,D*

CLASE II, GRUPOS E,F y G**

EVA



APLICACIÓN:

Las unidades tipo EVAM son usadas en lugares peligrosos, debido a la presencia de gases o vapores inflamables y donde la humedad y la corrosión están presentes, como por ejemplo en refinerías de petróleo, plantas químicas o petroquímicas, casetas de pintura o instalaciones en la industria donde exista un peligro similar. Se fabrican para montaje colgante.

CARACTERÍSTICAS:

- Autobalastradas, con balastos de alto factor de potencia, autorregulada e integrada totalmente a la unidad.
- La unidad completa es de construcción ligera, resistente a la corrosión.
- Fácil acceso para el mantenimiento tanto para el balastro como a la lámpara.
- Cuatro tipos de reflectores: Domo, poco profundo, angular y alto montaje.
- Fusibles de protección.

MATERIALES:

- Cuerpo y Guarda: Aluminio libre de cobre
 Reflectores: Lamina de aluminio
 Globo: Cristal resistente a impactos y al calor

ACABADOS:

- Cuerpo y Guarda: Pintura Epóxica
 Reflectores: Alzack



MONTAJE COLGANTE

Potencia Máxima Lámpara	Descripción	Diámetro	Sin Reflector	Con Reflector			
				Domo	Poco Profundo	Angular de 30°	Alto Montaje
175/250	Con Guarda	19 mm 25 mm	EVA-22500	EVA-22511	EVA-22515	EVA-22517	EVA-225112
	Sin Guarda	19 mm 25 mm	EVA-2250	EVA-22501	EVA-22505	EVA-22507	EVA-225012
	Con Guarda	19 mm 25 mm	EVA-24000	EVA-24011	EVA-24015	EVA-24017	EVA-240112
400	Sin Guarda	19 mm 25 mm	EVA-2400	EVA-24001	EVA-24005	EVA-24007	EVA-240012



ILUMINACIÓN INDUSTRIAL

Luminarios Sellados de Fábrica

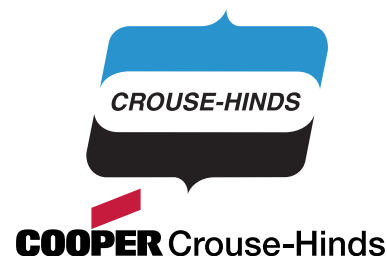
A Prueba de Explosión

BALASTRO REMOTO PARA VAPOR DE MERCURIO

CLASE I, GRUPOS C,D*

CLASE II, GRUPOS E,F y G**

EVA



MONTAJE EN TECHO

Potencia Máxima Lámpara	Descripción	Diámetro	Sin Reflector	Domo	Con Reflector		
					Poco Profundo	Angular de 30°	Alto Montaje
175/250	Con Guarda	19 mm	EVCX-22500	EVCX-22511	EVCX-22515	EVCX-22517	EVCX-22512
		25 mm	EVCX-32500	EVCX-32511	EVCX-32515	EVCX-32517	EVCX-32512
	Sin Guarda	19 mm	EVCX-2250	EVCX-22501	EVCX-22505	EVCX-22507	EVCX-22502
		25 mm	EVCX-3250	EVCX-32501	EVCX-32505	EVCX-32507	EVCX-32502
400	Con Guarda	19 mm	EVCX-24000	EVCX-24011	EVCX-24015	EVCX-24017	EVCX-24012
		25 mm	EVCX-34000	EVCX-34011	EVCX-34015	EVCX-34017	EVCX-34012
	Sin Guarda	19 mm	EVCX-2400	EVCX-24001	EVCX-24005	EVCX-24007	EVCX-24002
		25 mm	EVCX-3400	EVCX-34001	EVCX-34005	EVCX-34007	EVCX-34002

MONTAJE EN PARED

Potencia Máxima Lámpara	Descripción	Diámetro	Sin Reflector	Domo	Con Reflector		
					Poco Profundo	Angular de 30°	Alto Montaje
175/250	Con Guarda	19 mm	EVBX-22500	EVBX-22511	EVBX-22515	EVBX-22517	EVBX-22512
		25 mm	EVBX-32500	EVBX-32511	EVBX-32515	EVBX-32517	EVBX-32512
	Sin Guarda	19 mm	EVBX-2250	EVBX-22501	EVBX-22505	EVBX-22507	EVBX-22502
		25 mm	EVBX-3250	EVBX-32501	EVBX-32505	EVBX-32507	EVBX-32502
400	Con Guarda	19 mm	EVBX-24000	EVBX-24011	EVBX-24015	EVBX-24017	EVBX-24012
		25 mm	EVBX-34000	EVBX-34011	EVBX-34015	EVBX-34017	EVBX-34012
	Sin Guarda	19 mm	EVBX-2400	EVBX-24001	EVBX-24005	EVBX-24007	EVBX-24002
		25 mm	EVBX-3400	EVBX-34001	EVBX-34005	EVBX-34007	EVBX-34002

REFLECTORES

Descripción	Diámetro	Catálogo
DOMO		EV-381
POCO PROFUNDO	52 mm	EV-385
ANGULAR	40.7 mm	EV-387
ALTO MONTAJE	42.5 mm	EV-3912



ILUMINACIÓN INDUSTRIAL

Luminarios Sellados de Fábrica

A Prueba de Explosión

AUTOBALASTRAS PARA VAPOR DE MERCURIO

CLASE I, GRUPO D

EVAM

APLICACIÓN:

Las unidades tipo EVAM son usadas en lugares peligrosos, debido a la presencia de gases o vapores inflamables y donde la humedad y la corrosión están presentes, como por ejemplo en refinerías de petróleo, plantas químicas o petroquímicas, casetas de pintura o instalaciones en la industria donde exista un peligro similar. Se fabrican para montaje colgante.

CARACTERÍSTICAS:

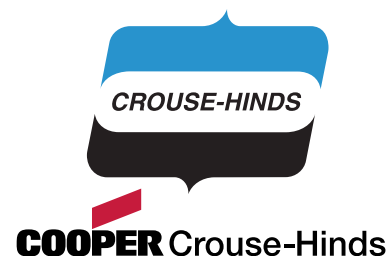
- Autobalastradas, con balastos de alto factor de potencia, autorregulada e integrada totalmente a la unidad.
- La unidad completa es de construcción ligera, resistente a la corrosión.
- Fácil acceso para el mantenimiento tanto para el balasto como a la lámpara.
- Cuatro tipos de reflectores: Domo, poco profundo, angular y alto montaje.
- Fusibles de protección.

MATERIALES:

Cuerpo y Guarda: Aluminio libre de cobre
 Reflectores: Lamina de aluminio
 Globo: Cristal resistente a impactos y al calor

ACABADOS:

Cuerpo y Guarda: Pintura Epóxica
 Reflectores: Alzack



MONTAJE COLGANTE

Potencia Máxima Lámpara	Descripción	Diámetro	Sin Reflector	CON REFLECTOR			
				Domo	Poco Profundo	Angular de 30°	Alto Montaje
175	Con Guarda	25 mm	EVAM-1750	EVAM-1711	EVAM-1715	EVAM-1717	EVAM-17112
	Sin Guarda	25 mm	EVAM-175	EVAM-1701	EVAM-1705	EVAM-1707	EVAM-17012
250	Con Guarda	25 mm	EVAM-2500	EVAM-2511	EVAM-2515	EVAM-2517	EVAM-25112
	Sin Guarda	25 mm	EVAM-250	EVAM-2501	EVAM-2505	EVAM-2507	EVAM-25012
400	Con Guarda	25 mm	EVAM-4000	EVAM-4011	EVAM-4015	EVAM-4017	EVAM-40112
	Sin Guarda	25 mm	EVAM-400	EVAM-4001	EVAM-4005	EVAM-4007	EVAM-40012

*Especificar el voltaje de operación



ILUMINACIÓN INDUSTRIAL

Luminarios Sellados de Fábrica

A Prueba de Explosión

AUTOBALASTRAS PARA HID / VAPOR DE MERCURIO

CLASE I, GRUPOS C,D*

CLASE II, GRUPOS E,F y G

HAZARD-GARD

APLICACIÓN:

Las unidades de este tipo son usadas en lugares peligrosos, debido a la presencia de gases o vapores inflamables y donde la humedad y la corrosión están presentes, como por ejemplo en refinerías de petróleo, plantas químicas o petroquímicas, casetas de pintura o instalaciones en la industria donde exista un peligro similar. Se fabrican para montaje colgante.

CARACTERÍSTICAS:

- Alambrada en fabrica; tienen un block de conexión para alimentación de energía, que sirve como un sello mecánico entre la tubería y la caja portabalastro.
- La unidad completa es de construcción ligera, resistente a la corrosión.
- Fácil acceso para el mantenimiento tanto para el balasto como a la lampara.
- Tres tipos de reflectores: Domo, angular y alto montaje.
- Balasto de alto factor de potencia auto regulado.
- Globo diseñado para disminuir el deslumbramiento.
- Fusibles de protección.

MATERIALES:

- Cuerpo y Guarda: Aluminio libre de cobre
 Reflectores: Lamina de aluminio
 Globo: Cristal resistente a impactos y al calor

ACABADOS:

- Cuerpo y Guarda: Pintura Epóxica
 Reflectores: Alzack



MONTAJE EN TECHO

Potencia Máxima Lámpara	Descripción	Diámetro	Sin Reflector
-------------------------	-------------	----------	---------------

175	Con Guarda	19 mm	EVMCX82171
	Sin Guarda	19 mm	EVMCX82170
	Con Guarda	25 mm	EVMCX83171
	Sin Guarda	25 mm	EVMCX83170
250	Con Guarda	19 mm	EVMCX82251
	Sin Guarda	19 mm	EVMCX82250
	Con Guarda	25 mm	EVMCX83251
	Sin Guarda	25 mm	EVMCX83250
400	Con Guarda	19 mm	EVMCX82401
	Sin Guarda	19 mm	EVMCX82400
	Con Guarda	25 mm	EVMCX83451
	Sin Guarda	25 mm	EVMCX83400

Especificar el voltaje de operación



COOPER Crouse-Hinds



MONTAJE COLGANTE

Potencia Máxima Lámpara	Descripción	Diámetro	Sin Reflector
175	Con Guarda	25 mm	EVMA83171
	Sin Guarda	25 mm	EVMA83170
250	Con Guarda	25 mm	EVMA83251
	Sin Guarda	25 mm	EVMA83250
400	Con Guarda	25 mm	EVMA83401
	Sin Guarda	25 mm	EVMA83400



MONTAJE EN PARED

Potencia Máxima Lámpara	Descripción	Diámetro	Sin Reflector
175	Con Guarda	19 mm	EVMBX82171
	Sin Guarda	19 mm	EVMBX82170
	Con Guarda	25 mm	EVMBX83171
	Sin Guarda	25 mm	EVMBX83170
250	Con Guarda	19 mm	EVMBX82251
	Sin Guarda	19 mm	EVMBX82250
	Con Guarda	25 mm	EVMBX83251
	Sin Guarda	25 mm	EVMBX83250
400	Con Guarda	19 mm	EVMBX82401
	Sin Guarda	19 mm	EVMBX82400
	Con Guarda	25 mm	EVMBX83451
	Sin Guarda	25 mm	EVMBX83400



MONTAJE ANGULAR 25°

Potencia Máxima Lámpara	Descripción	Diámetro	Sin Reflector
175	Con Guarda	32 mm	EVMJ94171
250	Con Guarda	32 mm	EVMJ94251
400	Con Guarda	32 mm	EVMJ94401



ILUMINACIÓN INDUSTRIAL

Luminarios Sellados de Fábrica

A Prueba de Explosión

AUTOBALASTRAS PARA HID / VAPOR DE SODIO

CLASE I, GRUPOS C,D*

CLASE II, GRUPOS E,F y G

HAZARD-GARD



COOPER Crouse-Hinds



MONTAJE COLGANTE

Potencia Máxima Lámpara	Descripción	Diámetro	Sin Reflector
70	Con Guarda	25 mm	EVMA43071
	Sin Guarda	25 mm	EVMA43070
100	Con Guarda	25 mm	EVMA43101
	Sin Guarda	25 mm	EVMA43100
150	Con Guarda	25 mm	EVMA43151
	Sin Guarda	25 mm	EVMA43150
250	Con Guarda	25 mm	EVMA43521
	Sin Guarda	25 mm	EVMA43250



MONTAJE PARED

Potencia Máxima Lámpara	Descripción	Diámetro	Sin Reflector
70	Con Guarda	19 mm	EVMBX42071
	Sin Guarda	19 mm	EVMBX42070
	Con Guarda	25 mm	EVMBX43071
	Sin Guarda	25 mm	EVMBX43070
100	Con Guarda	19 mm	EVMBX42101
	Sin Guarda	19 mm	EVMBX42100
	Con Guarda	25 mm	EVMBX43101
	Sin Guarda	25 mm	EVMBX43100
150	Con Guarda	19 mm	EVMBX42151
	Sin Guarda	19 mm	EVMBX42150
	Con Guarda	25 mm	EVMBX43151
	Sin Guarda	25 mm	EVMBX43150
250	Con Guarda	19 mm	EVMBX42251
	Sin Guarda	19 mm	EVMBX42250
	Con Guarda	25 mm	EVMBX43251
	Sin Guarda	25 mm	EVMBX43250



MONTAJE EN TECHO

Potencia Máxima Lámpara	Descripción	Diámetro	Sin Reflector
70	Con Guarda	19 mm	EVMCX42071
	Sin Guarda	19 mm	EVMCX42070
	Con Guarda	25 mm	EVMCX43071
	Sin Guarda	25 mm	EVMCX43070
100	Con Guarda	19 mm	EVMCX42101
	Sin Guarda	19 mm	EVMCX42100
	Con Guarda	25 mm	EVMCX43101
	Sin Guarda	25 mm	EVMCX43100
150	Con Guarda	19 mm	EVMCX42151
	Sin Guarda	19 mm	EVMCX42150
	Con Guarda	25 mm	EVMCX43151
	Sin Guarda	25 mm	EVMCX43150
250	Con Guarda	19 mm	EVMCX42251
	Sin Guarda	19 mm	EVMCX42250
	Con Guarda	25 mm	EVMCX43251
	Sin Guarda	25 mm	EVMCX43250



MONTAJE ANGULAR 25°

Potencia Máxima Lámpara	Descripción	Diámetro	Sin Reflector
70	Con Guarda	32 mm	EVMJ43071
	Sin Guarda	32 mm	EVMJ43070
100	Con Guarda	32 mm	EVMJ43101
	Sin Guarda	32 mm	EVMJ43100
150	Con Guarda	32 mm	EVMJ43151
	Sin Guarda	32 mm	EVMJ43150
250	Con Guarda	32 mm	EVMJ43521
	Sin Guarda	32 mm	EVMJ43250



ILUMINACIÓN INDUSTRIAL Luminarios Sellados de Fábrica

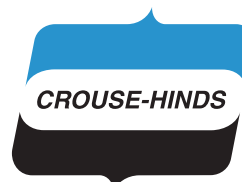
A Prueba de Explosión

AUTOBALASTRAS PARA HID / ADITIVOS METÁLICOS

CLASE I, GRUPOS C,D*

CLASE II, GRUPOS E,F y G

HAZARD-GARD



COOPER Crouse-Hinds



MONTAJE COLGANTE

Potencia Máxima Lámpara	Descripción	Diámetro	Sin Reflector
175	Con Guarda	25 mm	EVMA93071
	Sin Guarda	25 mm	EVMA93070
250	Con Guarda	25 mm	EVMA93101
	Sin Guarda	25 mm	EVMA93100
400	Con Guarda	25 mm	EVMA93151
	Sin Guarda	25 mm	EVMA93150



MONTAJE EN TECHO

Potencia Máxima Lámpara	Descripción	Diámetro	Sin Reflector
175	Con Guarda	19 mm	EVMCX92071
	Sin Guarda	19 mm	EVMCX92070
	Con Guarda	25 mm	EVMCX93071
	Sin Guarda	25 mm	EVMCX93070
250	Con Guarda	19 mm	EVMCX92101
	Sin Guarda	19 mm	EVMCX92100
	Con Guarda	25 mm	EVMCX93101
	Sin Guarda	25 mm	EVMCX93100
400	Con Guarda	19 mm	EVMCX92151
	Sin Guarda	19 mm	EVMCX92150
	Con Guarda	25 mm	EVMCX93151
	Sin Guarda	25 mm	EVMCX93150

REFLECTORES

Descripción	Diámetro	Catálogo
DOMO		EV-381
ANGULAR	40.7 mm	EV-387
ALTO MONTAJE	42.5 mm	EV-3912



MONTAJE EN PARED

Potencia Máxima Lámpara	Descripción	Diámetro	Sin Reflector
175	Con Guarda	19 mm	EVMBX92171
	Sin Guarda	19 mm	EVMBX22170
	Con Guarda	25 mm	EVMBX93171
	Sin Guarda	25 mm	EVMBX93170
250	Con Guarda	19 mm	EVMBX92251
	Sin Guarda	19 mm	EVMBX92250
	Con Guarda	25 mm	EVMBX93251
	Sin Guarda	25 mm	EVMBX93250
400	Con Guarda	19 mm	EVMBX92401
	Sin Guarda	19 mm	EVMBX92400
	Con Guarda	25 mm	EVMBX93401
	Sin Guarda	25 mm	EVMBX93400



MONTAJE ANGULAR 25°

Potencia Máxima Lámpara	Descripción	Diámetro	Sin Reflector
70	Con Guarda	32 mm	EVMJ94171
	Sin Guarda	32 mm	EVMJ94170
100	Con Guarda	32 mm	EVMJ94251
	Sin Guarda	32 mm	EVMJ94250
150	Con Guarda	32 mm	EVMJ94401
	Sin Guarda	32 mm	EVMJ94400



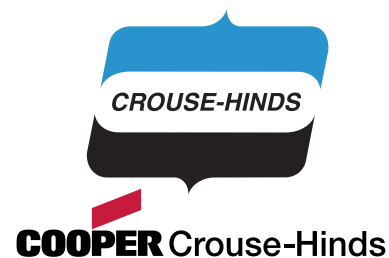
ILUMINACIÓN INDUSTRIAL

Luminarios Sellados de Fábrica

A Prueba de Vapor

REFACIONES Y ACCESORIOS

CLASE I, DIVISIÓN 2, CHAMP



GLOBO DE CRISTAL

175 Watts	G-24
250 Watts	G-250 (solo VMVC)



REFACTORES DE CRISTAL

Watts	Tipo	Tipo I.E.S.	Catálogo
175	VMVS	II	R2
	VMVM		
250	VMVC	V	R5
400	VMVM	II	R24
250	VMVC		
	VMVS	V	R54

GUARDAS

175 Watts	P-21
-----------	------



GLOBO DE CRISTAL

SEMIPROFUNDO	RS-22
DOMO	RD-22
ANGULAR 30°	RA-22
	RD-4



R2,R5



R24,R54



ILUMINACIÓN INDUSTRIAL

Luminarios Autobalastados

A Prueba de Vapor

VAPOR DE MERCURIO, SODIO Y ADITIVOS METÁLICOS

CLASE I, DIVISIÓN 2, GRUPOS A,B,C,D

CLASE II, DIVISIÓN 1, GRUPOS E,F,G

Áreas Húmedas

Aplicaciones:

Los Luminarias de la serie VMV 70-175 W son usados:

- En plantas manufactureras, químicas, petroquímicas, refinerías, plantas de tratamiento de agua, puertos y otras industrias del tipo pesado.
- En áreas en las cuales, las concentraciones de gases o vapores flamables están presentes sólo debido a condiciones anormales o accidentales de operación.
- En aplicaciones marinas, donde la corrosión y el agua están presentes.
- En ambientes con temperaturas elevadas que en ocasiones se presentan en algunas aplicaciones industriales.
- En áreas donde la corrosión, vibración, humedad y usos pesados son un problema.
- Donde los efectos dañinos de agua, viento, sal, nieve y la combinación de los mismos estén presentes.

Características:

- Diseño compacto y ligero, ideal para alturas de montaje medias y bajas.
- Fabricados en aluminio libre de cobre (menos de 0.4 del 1% de cobre) con acabados de pintura electrostática que les confiere alta resistencia con ta la corrosión.
- Gran versatilidad de tapas para realizar diferentes montajes; colgante, a techo, a pred, poste 250 y Quad-Mount.
- Disponibilidades en las siguientes potencias:
70, 100 y 150 Watts vapor de sodio alta presión;
100 y 175 Watts vapor de mercurio; 175 Watts aditivos metálicos.
- Amplia selección de curvas fotométricas, proporcionadas por sus globos de cristal, refractores, refractores compactos y reflectores.

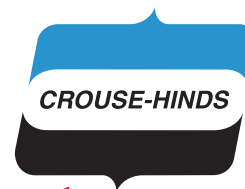
Los reflectores tipo domo y angular, están fabricados en aluminio y también se encuentran disponibles en Krydon el reflector semiprofundo esta fabricado en aluminio.

. El globo y guarda se instalan y se quitan como una sola unidad.

• Las tapas son de tipo embisagrado para mayor facilidad en la instalación y mantenimiento.

• Las entradas para tubo conduit están provistas con un tope para el conduit que a la vez actúa como un bushing que proviene cualquier daño a los cables en el momento de la instalación.

. -Utiliza empaques de larga vida útil, las cuales aseguran un sello entre la tapa de montaje, el cuerpo y el sistema óptico en ambientes húmedos y corrosivos.

**COOPER** Crouse-Hinds

Nota: Los luminarias no incluyen lámparas.

LA UBICACIÓN DE LUMINARIAS PARA USO EN ÁREAS PELIGROSAS, DEPENDE DE MUCHOS FACTORES INCLUYENDO LAS PROPIEDADES DE LAS SUBSTANCIAS PELIGROSAS QUE PUEDAN ESTAR PRESENTES, TEMPERATURA AMBIENTE, TIPO Y POTENCIAS DE LÁMPARA, ETC.

- LOS REFLECTORES DE PLÁSTICO SOLO PUEDEN USARSE EN ÁREAS NO PELIGROSAS
- Todos los luminarias están diseñados para operar a temperatura ambiente de 40 C. Algunos luminarias seleccionados pueden operar en temperaturas ambientes de hasta 65°C.
- Capacidad para trabajar a bajas temperaturas.
- Cuenta con un tornillo de seguridad para conectar el luminaria a tierra.
- El portalámpara es base mogul.
- Amplia selección en voltajes:
127, 220, 254, 277, 440, 480 y multivolt.

Materiales Estándar:

- Porta balastro, tapas y guarda P21-aluminio libre de cobre.
- Guarda P23 y P241-acero inoxidable.
- Globos-cristal termo templado resistente a los impactos.
- Refractor R2 y R5-cristal termo templado resistente a los impactos.
- Refractor PR2, PR3 y PR5-plástico.
- Reflectores (Domo y Angular) - Krydon (Domo, Angular y Semiprofundo)-Aluminio.

Acabados Estándar:

- Aluminio (cuerpo y guarda) Pintura beige aplicación electrostática.
- Krydon - blanco de alta reflectancia.
- Acero inoxidable-natural
- Aluminio (Reflectores)-acabado Alzak.

Rangos Eléctricos:

- Voltajes de Alimentación de 127 a 480 V. y multivolt
- 70, 100, 150W-VSAP; 100, 175W-VM; 175W-AM.

Clasificación Aprobada:

- NEC: Clase 1, División 2, Grupos A, B, C, D
Clase 11, División 1, Grupos E, F, G.
- Norma UL: 844-Áreas Peligrosas
1572 - Áreas Húmedas



ILUMINACIÓN INDUSTRIAL

Luminarios Autobalastados

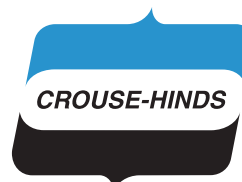
A Prueba de Vapor

VAPOR DE MERCURIO, SODIO Y ADITIVOS METÁLICOS

CLASE I, DIVISIÓN 2, GRUPOS A,B,C,D

CLASE II, DIVISIÓN 1, GRUPOS E,F,G

Áreas Húmedas



COOPER Crouse-Hinds



VAPOR DE SODIO

DIÁMETRO		Watts	COLGANTE	TECHO	PARED	*ANGULAR 25° Diámetro 32mm	UNIVERSAL
mm	Pulg						
19	3/4"	70	VMVS2A70GP	VMVS2C70GP	VMVS2TW70GP	VMCSJ70GP	VMVS25Q70GP
25.4	1"		VMVS3A70GP	VMVS3C70GP	VMVS3TW70GP		
19	3/4"	100	VMVS2A100GP	VMVS2C100GP	VMVS2TW100GP	VMVSJ100GP	VMVS25Q100GP
25.4	1"		VMVS3A100GP	VMVS3C100GP	VMVS3TW100GP		
19	3/4"	150	VMVS2A150GP	VMVS2C150GP	VMVS2TW150GP	VMVSJ150GP	VMVS25Q150GP
25.4	1"		VMVS3A150GP	VMVS3C150GP	VMVS3TW150GP		
19	3/4"	250	VMVS2A250GP	VMVS2C250GP	VMVS2TW250GP	VMVSJ250GP	VMVS25Q250GP
25.4	1"		VMVS3A250GP	VMVS3C250GP	VMVS3TW250GP		
19	3/4"	400	VMVS2A400GP	VMVS2C400GP	VMVS2TW250GP	VMVSJ400GP	VMVS25Q400GP
25.4	1"		VMVS3A400GP	VMVS3C400GP	VMVS3TW250GP		

* Entrada de 32 mm (1 1/4").

VAPOR DE MERCURIO

19	3/4"	100	VMVC2A100GP	VMVC2C100GP	VMVC2TW100GP	VMVCJ100GP	VMVC25Q100GP
25.4	1"		VMVC3A100GP	VMVC3C100GP	VMVC3TW100GP		
19	3/4"	175	VMVC2A175GP	VMVC2C175GP	VMVC2TW150GP	VMVCJ175GP	VMVC25Q175GP
25.4	1"		VMVC3A175GP	VMVC3C175GP	VMVC3TW150GP		
19	3/4"	250	VMVC2A250GP	VMVC2C250GP	VMVC2TW250GP	VMVCJ250GP	VMVC25Q250GP
25.4	1"		VMVC3A250GP	VMVC3C250GP	VMVC3TW250GP		
19	3/4"	400	VMVC2A400GP	VMVC2C400GP	VMVC2TW250GP	VMVCJ400GP	VMVC25Q400GP
25.4	1"		VMVC3A400GP	VMVC3C400GP	VMVC3TW250GP		

ADITIVOS METÁLICOS

19	3/4"	175	VMVM2A175GP	VMVM2C175GP	VMVM2TW150GP	VMVMJ175GP	VMVM25Q175GP
25.4	1"		VMVM3A175GP	VMVM3C175GP	VMVM3TW150GP		
19	3/4"	250	VMVM2A250GP	VMVM2C250GP	VMVM2TW250GP	VMVMJ250GP	VMVM25Q250GP
25.4	1"		VMVM3A250GP	VMVM3C250GP	VMVM3TW250GP		
19	3/4"	400	VMVM2A400GP	VMVM2C400GP	VMVM2TW250GP	VMVMJ400GP	VMVM25Q400GP
25.4	1"		VMVM3A400GP	VMVM3C400GP	VMVM3TW250GP		

ACCESORIOS

Reflector de aluminio tipo Domo	RD22	Refractor de vidrio tipo IES II	R2
Reflector de aluminio semi profundo	RS22	Refractor de vidrio tipo IES V	R5
Reflector de aluminio Angular 30°	RA22	Refractor de plástico tipo IES II	PR2
Reflector de Krydon tipo Domo	RD22	Refractor de plástico tipo IES III	PR3
Reflector de Krydon angular de 30°	RD22	Refractor de plástico tipo IES V	R5

Nota: El numero de catalogo incluye globo G24 y guarda tipo P21

Los números de catalogo son los básicos agregar el voltaje deseado al final del numero mostrado.

Si se requiere guarda de acero inoxidable ordenele por separado con el No. De catalogo P241

La ubicación de luminarios para uso en áreas peligrosas depende de muchos factores incluyendo las propiedades de las sustancias peligrosas que pueden estar presentes, temperatura ambiente, tipo y potencia de la lampara. Consultenos.



ILUMINACIÓN INDUSTRIAL

Luminarios Autobalastados

A Prueba de Vapor

VAPOR DE MERCURIO, SODIO Y ADITIVOS METÁLICOS

CLASE I, DIVISIÓN 2, GRUPOS A,B,C,D

CLASE II, DIVISIÓN 1, GRUPOS E,F,G

VMV Altas potencias.

Áreas Húmedas

Ambientes Marinos

Aplicaciones:

Los luminarias serie VMV Altas Potencias y serie DMV se utilizan en:

VMV:

- En plantas manufactureras, químicas, petroquímicas, refinerías, plantas de tratamientos de agua, puertos y otras industrias de tipo pesado.
- Donde se requieren alturas de montaje medias y altas.
- Donde se requiere alta eficiencia lumínica.

DMV:

- En áreas peligrosas por la presencia de polvos combustibles.
- En plantas de manejo, almacenamiento y procesamiento de granos, plantas procesadoras de alimentos, plantas procesadoras de carbón, plantas manufactureras, químicas, petroquímicas; refinerías, plantas de tratamiento de agua, puertos y otras industrias de tipo pesado.
- En áreas donde polvos combustibles y vapores inflamables está presentes simultáneamente.

VMV Altas Potencias y DMV:

- En áreas donde concentraciones de gases o vapores inflamables pueden estar presentes en condiciones anormales o accidentales de operación.
- Para uso en áreas marinas.
- En ambientes con temperaturas elevadas.
- En áreas donde la corrosión, vibración, humedad, polvo, usos pesados son un problema.
- Donde los efectos dañinos de agua, viento, sal, nieve y la combinación de cualquiera de estos elementos están presentes.

Características:

- Fabricados en aluminio libre de cobre (menos de 0.4 del 1% de cobre) con acabado de pintura electrostática que les contiene alta resistencia contra la corrosión.
- Gran versatilidad de etapas para realizar diferentes montajes; colgante, a techo de pared, poste 25°, Quad-Mount.
- Disponibles en las siguientes potencias:
VMV: Altas Potencias: 250, 400 watts vapor de sodio alta presión, vapor de mercurio y aditivos metálicos.
DMV: 150 watts vapor de sodio alta presión, 175, 250* watts vapor de mercurio y aditivos metálicos.
- Las entradas para tubo conduit están provistas con un tope para el conduit que a la vez actúa como un bushing que previene cualquier daño a los cables en el momento de la instalación.
- Utiliza empaques de larga vida útil los cuales aseguran un sello entre la tapa de montaje, el cuerpo y el sistema óptico en ambientes húmedos y corrosivos.
- Todas las luminarias están diseñadas para operar a temperatura ambiente de 40°C. Algunas luminarias seleccionadas pueden operar en temperaturas ambiente de hasta 65°C.
- Capacidad para trabajar a bajas temperaturas (-40°C).
- Cuenta con un tornillo de seguridad para conectar la luminaria a tierra.
- El porta lámpara es base Mogul.
- Las tapas son del tipo embisagrado para mayor facilidad en la instalación y mantenimiento.
- La cámara de porta balastro disipa el calor interno proporcionando un desempeño térmico excepcional en temperaturas ambiente elevadas.
- La guarda opcional de acero inoxidable le permite tener un acceso directo al globo para facilitar el cambio de lámpara.

DMV Altas potencias.

Clase I, Div. 2 Grupos A, B, C, D

Clase II, Div. 1 Grupos E, F, G

Clase III

Presencia simultanea / Áreas Húmedas, Ambientes marinos

- Los reflectores tipo domo y angular a 30° están fabricados en krydon, color blanco de alta reflectancia.
- El globo y los refractores son de vidrio.

Materiales Estándar:

- Porta balastro, tapas para montaje-aluminio libre de cobre.
- Guardas-acero inoxidable
- Reflectores (domo y angular)- Krydon
- Globo - cristal templado resistente a los impactos.
- Retractores - cristal termo templado.
- Reflector RD-4 aluminio acabado Alzak.

Acabado Estándar:

- Pintura electrostática
- Krydon - blanco de alta reflectancia
- Acero inoxidable natural

Rangos Eléctricos:

- Entrada / alimentación de voltaje 127 a 480 y multivolt
- **VMV:** altas potencias; 250-400W VSAP, VM, AM.
- **DMV:** 150W VSAP; 175-250*W VM, AM

Clasificación Aprobada:

- **VMV:** Altas Potencias
- Nec: Clase 1, División 2
- **DMV**
- Nec: Clase 1, División 2
- Grupos A, B, C, D, - Todas las luminarias.
- Clase II, División 1, Grupos E, F, G, - 150W VSPA, 175W VM, 175W AM.
- Clase III - 150W AM. 175W VM 175W AM.
- Presencia simultánea (Clase I, División 2, Clase II) 150W VSAP, 175W VM 175W AM.

• AMBAS

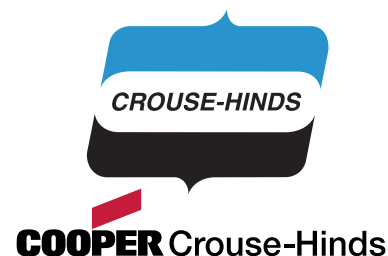
- Normas UL: 844 - Áreas peligrosas
- 595 - Áreas Marinas
- 1572 - Áreas Húmedas

Opciones:

- Recubrimiento de resina epóxica:
- Agregar el sufijo S-752 al número de catálogo.
- Teflón los globos revestidos proporcionan una protección adicional contra la ruptura en instalaciones sujetas a cambios bruscos de temperaturas para uso en luminarias tipo DMV de: 150 W VSAP 175 W VM 175 W AM. Agregar sufijo S-808.

La ubicación de luminarias para uso en áreas peligrosas, depende de muchos factores incluyendo las propiedades de las sustancias peligrosas que puedan estar presentes, temperatura ambiente, tipo y potencia de lámparas, etc.
Consulte a fábrica o, nuestros Distribuidores Autorizados para mayor información.

* Los luminarias de 250 watts; para uso únicamente en áreas Clase 1, División 2 y áreas no peligrosas.





ILUMINACIÓN INDUSTRIAL

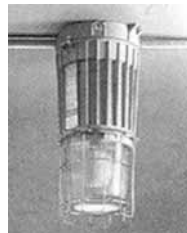
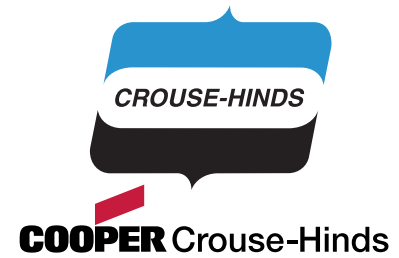
Luminarios Autobalastados

A Prueba de Vapor

VAPOR DE MERCURIO, SODIO Y ADITIVOS METÁLICOS

VVV altas potencias

CLASE I, DIVISIÓN 2, GRUPOS A,B,C,D



DIAMETRO mm Pulg	Watts	COLGANTE	TECHO	PARED	*ANGULAR 25 Diametro 32mm	UNIVERSAL
---------------------	-------	----------	-------	-------	------------------------------	-----------

VAPOR DE SODIO

19	3/4"	250	VMVS2A250GP	VMVS2C250GP	VMVS2TW250GP	VMCSJ250GP	VMVS25Q250GP
25.4	1"		VMVS3A250GP	VMVS3C250GP	VMVS3TW250GP		
19	3/4"	400	VMVS2A400GP	VMVS2C400GP	VMVS2TW400GP	VMVSJ400GP	VMVS25Q400GP
25.4	1"		VMVS3A400GP	VMVS3C400GP	VMVS3TW400GP		

VAPOR DE MERCURIO

19	3/4"	250	VMVC2A250GP	VMVC2C250GP	VMVC2TW250GP	VMCCJ250GP	VMVC25Q250GP
25.4	1"		VMVC3A250GP	VMVC3C250GP	VMVC3TW250GP		
19	3/4"	400	VMVC2A400GP	VMVC2C400GP	VMVC2TW400GP	VMVCJ400GP	VMVC25Q400GP
25.4	1"		VMVC3A400GP	VMVC3C400GP	VMVC3TW400GP		

ADITIVOS METÁLICOS

19	3/4"	250	VMVM2A250GP	VMVM2C250GP	VMVM2TW250GP	VMCMJ250GP	VMVM25Q250GP
25.4	1"		VMVM3A250GP	VMVM3C250GP	VMVM3TW250GP		
19	3/4"	400	VMVM2A400GP	VMVM2C400GP	VMVM2TW400GP	VMVMJ400GP	VMVM25Q400GP
25.4	1"		VMVM3A400GP	VMVM3C400GP	VMVM3TW400GP		

Nota: El numero de catalogo incluye globo G303 y guarda tipo P33

Los numeros de catalogo son los basicos agregar el voltaje deseado al final del numero mostrado.

Si se requiere guarda de acero inoxidable ordenele por separado con el No. De catalogo P23

Accesorios:

Reflector tipo domo Catalogo No. RD739

Reflector angular de 30 Catalogo No. RA739

La ubicación de luminarios para uso en areas peligrosas depende de muchos factores incluyendo las propiedades de las substancias peligrosas que pueden estar presentes, temperatura ambiente, tipo y potencia de la lampara. Consultenos.



ILUMINACIÓN INDUSTRIAL

Luminarios Autobalastados

A Prueba de Vapor

VAPOR DE MERCURIO, SODIO Y ADITIVOS METÁLICOS

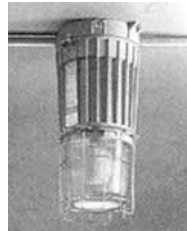
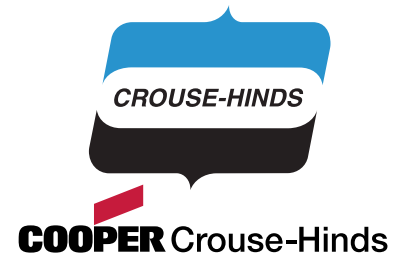
DMV altas potencias

CLASE I DIVISIÓN 2 GRUPOS A,B,C,D.

CLASE II DIVISIÓN 1 GRUPOS E,F,G

Presencia Simultanea

Áreas Húmedas y Ambientes Marinos



DIÁMETRO
mm Pulg

Watts

COLGANTE

TECHO

PARED

*ANGULAR 25
Diámetro 32mm

UNIVERSAL

VAPOR DE SODIO

19	3/4"	150	DMVS2A150GP	DMVS2C150GP	DMVS2TW150GP	DMVSJ150GP*	DMVS25Q150GP
25.4	1"		DMVS3A150GP	DMVS3C150GP	DMVS3TW150GP		

* Entrada de 32 mm (1 1/4").

VAPOR DE MERCURIO

19	3/4"	175	DMVC2A175GP	DMVC2C175GP	DMVC2TW150GP	DMVCJ175GP*	DMVC25Q175GP
25.4	1"		DMVC3A175GP	DMVC3C175GP	DMVC3TW150GP		
19	3/4"	250	DMVC2A250GP	DMVC2C250GP	DMVC2TW250GP	DMVCJ250GP*	DMVC25Q250GP
25.4	1"		DMVC3A250GP	DMVC3C250GP	DMVC3TW250GP		

* Entrada de 32 mm (1 1/4").

ADITIVOS METÁLICOS

19	3/4"	175	DMVM2A175GP	DMVM2C175GP	DMVM2TW150GP	DMVMJ175GP	DMVM25Q175GP
25.4	1"		DMVM3A175GP	DMVM3C175GP	DMVM3TW150GP		
19	3/4"	250	DMVM2A250GP	DMVM2C250GP	DMVM2TW250GP	DMVMJ250GP	DMVM25Q250GP
25.4	1"		DMVM3A250GP	DMVM3C250GP	DMVM3TW250GP		

* Entrada de 32 mm (1 1/4").

Nota: El numero de catalogo incluye globo G303 y guarda tipo P33

Los números de catalogo son los básicos agregar el voltaje deseado al final del numero mostrado.

Si se requiere guarda de acero inoxidable ordenele por separado con el No. De catalogo P23

Accesorios:

Reflector tipo domo Catalogo No. RD739

Reflector angular de 30 Catalogo No. RA739

La ubicación de luminarios para uso en áreas peligrosas depende de muchos factores incluyendo las propiedades de las sustancias peligrosas que pueden estar presentes, temperatura ambiente, tipo y potencia de la lampara. Consultenos.



ILUMINACIÓN INDUSTRIAL

Alumbrados de emergencia

A Prueba de Explosión

ELPS, ELPI Nema 3 y 4

Áreas Húmedas

Aplicaciones:

Los sistemas de alumbrado de emergencia Serie ELPS Serie ELPI se utilizan:

ELPS

- Para proporcionar iluminación segura y confiable en interiores y exteriores en áreas clasificadas, durante fallas o interrupciones de la energía del sistema normal de alumbrado.
- En áreas peligrosas por la presencia de gases y vapores inflamables, polvos combustibles o fibras y partículas fácilmente inflamables
- En refineras, instalaciones químicas y petroquímicas, elevadores de grano, plantas de manufactura, instalaciones de tratamiento de aguas de desecho y otras áreas peligrosas en donde es necesario un alumbrado de emergencia seguro y confiable.

ELPI

- Para proporcionar iluminación segura y confiable en exteriores a prueba de lluvia y chorro de agua.
- En hospitales, almacenes andadores y todos aquellos exteriores en general donde es necesario un alumbrado de emergencia seguro y confiable.

ELPS, ELPI.

- En áreas en donde se pueden encontrar temperaturas ambiente elevadas, corrosión, vibración, humedad, suciedad y uso pesado.
- Donde lo requieren las Normas Técnicas para Instalaciones Eléctricas u otros códigos.

Características:

- Los portalámparas compactos son sellados en fábrica, se proporcionan con una lámpara de halógeno, 10 Watts, 12 V.C.D., y un reflector para obtener valores fotométricos apropiados en áreas peligrosas y para exteriores.
- Los portalámparas son totalmente ajustables en dos ejes para proporcionar capacidades de dirigir la luz de manera flexible y segura.
- El arillo del lente del portalámparas está roscado para cambiar con facilidad de lámpara y se fija en su lugar con un tornillo de cabeza hexagonal; no se aflojará debido a la vibración.
- La cubierta de junta rectificada y plana permite un acceso fácil a los componentes internos.
- Cuenta con dos pernos roscados en esquinas diagonalmente opuestas que facilitan la instalación de la cubierta.
- Los empaques de la cubierta de tipo anillo "O" de neopreno mantienen una protección superior en contra de la humedad y la corrosión.
- El peso ligero, tamaño compacto y patas de montaje facilitan la instalación y permiten la locación en áreas específicas.
- Un botón de prueba de encendido instalado en fábrica permite la prueba fácil de sistema.
- Una luz piloto constantemente encendida indica que la energía de CA se está suministrando al cargador de batería; la joya de la luz piloto está roscada para un reemplazo fácil de la lámpara.
- Un drené de acero inoxidable minimiza el acumulamiento de humedad. Un respiradero de acero inoxidable con tapa de aluminio proporciona ventilación evitando humedad.
- La batería de níquel-cadmio robusta, de larga duración y libre de mantenimiento proporciona 30 Watts de energía para 11/2 horas.
- Cargador de batería de estado sólido para larga duración y servicio confiable evita una descarga profunda desconectando automáticamente los portalámparas de la batería.
- Transformador de voltaje dual para conexión a sistemas de 120 ó 277 VCA.



COOPER Crouse-Hinds

- El bloque terminal facilita las conexiones de alambrado en el campo.
- Hoja de instrucciones y tarjeta de registro de mantenimiento se proporcionan con la unidad en un sobre de plástico protector.

Clasificación Aprobada:

- NEC: Clase 1, Grupos C, D
- Clase 11, Grupos E, F, G
- Clase 111
- NEMA 3R, 12 (ELPS)

Normas UL:

- 844 Áreas peligrosas (Serie ELPS)
- 924-Equipo de Alumbrado de emergencia. (Series ELPS y ELPI)
- 1203-Fuentes de energía para área peligrosa. (Div. 1) Serie ELPS9

- NEMA 3,4 Serie ELPI

Material Estándar:

- Gabinete de la fuente de energía y ensambles de portalámparas-aluminio libre de cobre (menos de 0.4% de cobre)

Acabado Estándar:

- Gabinete de la fuente de energía y ensambles del portalámparas.
- Pintura Electroestática

Opciones

- Acabado Epóxico: Agregar el sufijo s-752 al No. de catálogo.

Clasificación Eléctrica:

- Fuente de energía
- Entrada: 120 ó 277 VCA, 60 Hz.
- Salida: 12 VCD 30 Watts durante 1 1/2 horas.
- Portalámparas de alumbrado:
- Voltaje: 12 VCD
- Tipo de lámparas: 10 Watts, halógeno.





ILUMINACIÓN INDUSTRIAL

Alumbrados de emergencia

The Illuminator

Clase I, Grupos B , C D

Clase II, Grupos F, G

Clase III

Presencia Simultánea

Lugares Húmedos y Casetas de Pintura

Aplicaciones:

Los Illuminator de luz compacta fluorescente son usados:

- En áreas que son peligrosas por la presencia de gases y vapores inflamables, polvos combustibles o fibras de fácil ignición.
 - En áreas donde los polvos combustibles y los gases inflamados están presentes simultáneamente.
 - En aplicaciones con bajas alturas de montaje, espacios de instalación restringidos o donde el peso del aparato debe ser reducido al mínimo.
 - En áreas donde la corrosión, vibración, humedad, donde los usos pesados y sucios son un problema.
 - En Plataforma Marina, Refinerías, Plantas Químicas y Petroquímicas, Procesadora de Granos, Plantas de Manejo y Almacén, Plantas de Manufactura, Plantas de Tratamiento de Aguas Residuales, en Áreas de Mantenimiento Aéreo y de alto Tránsito, en Casetas de pintura (Pintura Spray), Cervecerías, Plantas farmacéuticas y otras áreas donde la iluminación en un área peligrosa, debe ser confiable y segura, requiriéndose una fuente de luz compacta y de operación fría.
- .Ahorro de Energía.

Características:

- Fuente eficiente de luz fluorescente disponible arriba de 156 watts.
- Los reflectores asimétricos ajustables de derecha e izquierda proporcionan una luz excelente ideal para trabajos de iluminación orientada.
- Su diseño compacto, de peso ligero y contorno / recorte bajo, permiten su fácil instalación y una aplicación industrial extensa.
- Su construcción de aluminio libre de cobre (menos que 0,4 de 1%) proporciona una excelente resistencia a la corrosión.
- El Illuminator proporciona 3 diferentes tipos de montaje: colgante, de pared o de techo.

• Propio para áreas para pintado por aerosol.

Ya que proporciona un rendimiento de color excelente para pintado automotriz. Sencillo de instalar, su tubo transparente revestido con cinta aisladora, ayuda a mantener la producción máxima de luz durante operaciones de pintado. (pintura)

- Su construcción, su sellado y cableado de fábrica, ayuda a disminuir al máximo el tiempo de instalación. No se requieren sellos externos .
- Estos luminarias utilizan lámparas fluorescentes de contacto sencillo en arreglos de 2 ó 4 lámparas tipo "Biax", PL o "Dulux L".

• Su protección opcional (Guarda) de acero inoxidable proporciona protección extra para lámparas y el tubo de la lámpara.

• Su tubo opcional de policarbonato transparente proporciona 360o de protección para lámparas y tubos de lámparas; ideal para el mantenimiento de cavidades y aplicaciones farmacéuticas.

• Conexión de tierra incluida, para seguridad.

Clasificación aprobada:

- NEC: Clase 1, Grupos B , C , D,
- Clase 11, Grupos F, G
- Clase 111

Presencia simultánea

Casetas de pintura

- Pruebas de acuerdo a UL estándar: 844-Áreas peligrosas (clasificadas)
- 1570-Áreas húmedas
- 595-Áreas marinas.



COOPER Crouse-Hinds

Rangos de temperatura:

- Propio para temperaturas ambientales de 50 F (10 C) a 104 F (40 C)

Materiales estandar:

- Caja de conexiones, balastro, tapas en los extremos-aluminio libre de cobre.
- Tubo de lámpara - vidrio resistente al calor.
- Guardas de acero inoxidable o material de policarbonato transparente.
- Reflectores-aluminio.

El Illuminator con 4 lámparas, utilizando la más reciente tecnología en lámparas fluorescentes, con contacto sencillo, tiene solamente 33" de largo y pesa solo 16.5 kg.

Acabados estandar:

- Portabalastro, Guardas: Natural.
- Caja de conexiones, tapas en los extremos: Laca de Aluminio.

Rangos Eléctricos:

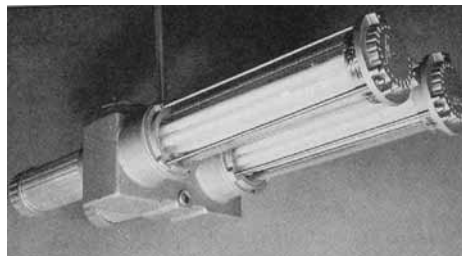
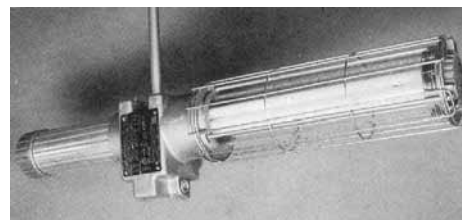
- Entrada / alimentación de voltaje 127 estandar para 220, 277, 254 V.
- Watts:- 78-2 Lámparas156-4 Lámparas.

Los illuminators están disponibles modificados para los usos de Clase 1, Grupo B y C (consulte a la fábrica para provisiones de montaje), agregue el sufijo GB al número de catálogo.

Ejemplo: EVFT22320-GB.

* Biax es una marca comercial de la compañía General Electric.

* PL es una marca comercial de Philips Lighting Corp.
+ Dulux L es una marca comercial de Osram Corp.





ALUMBRADO PÚBLICO Línea de Iluminación

OV

De 70w a 400w

Los luminarios OV reúnen una serie de características de diseño que los hacen ideales para cubrir las necesidades de alumbrado de avenidas, fraccionamientos y áreas de estacionamiento.

CARACTERÍSTICAS

- Cuerpo de Aluminio Fundido a Presión.
- Empaque de Dacron-Poliéster.
- Refractor de Vidrio Borosilicato.
- Reflector con Acabado de Aluminio Anonizado
- Sistema de Picaporte que Permite Remover Fácilmente el Refractor.
- Portalámpara Ajustable



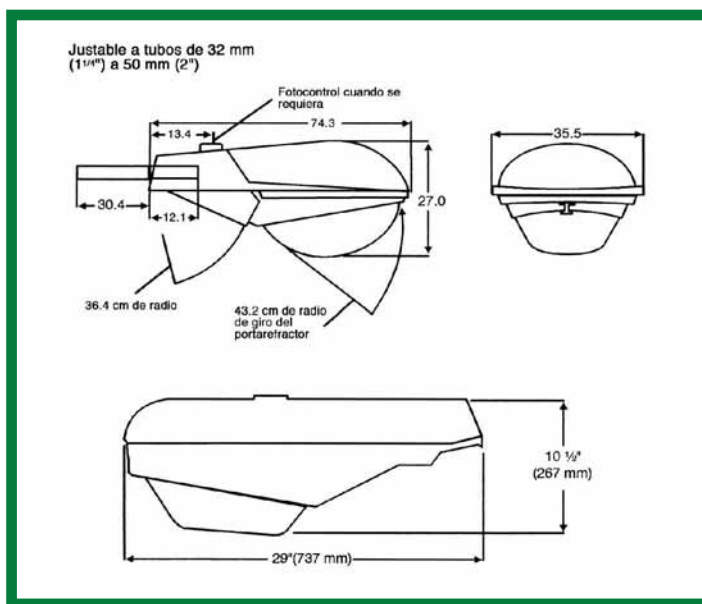
COOPER Crouse-Hinds

NUMEROS DE CATALOGO MAS UTILIZADOS

Catálogo	Watts	Lámpara	Balastro	Voltaje	Curva
OVS25VW03	250	V.M.	Autoregulado	220	III
OVS40VW03	400	V.M.	Autoregulado	220	III
OVS10SW03	100	V.S.A.P.	Autoregulado	220	III
OVS15SW03	150	V.S.A.P.	Autoregulado	220	III
OVS25SW03	250	V.S.A.P.	Autoregulado	220	III
OVS40SW03	400	V.S.A.P.	Autoregulado	220	III
OVC25VW03	250	V.M.	Autoregulado	220	III
OVC25VH03	250	V.M.	Alto Factor	220	III
OVC10SW03	100	V.S.A.P.	Autoregulado	220	II
OVC15SW03	150	V.S.A.P.	Autoregulado	220	II
OVC15SP03	150	V.S.A.P.	Autoregulado	220	II
OVC25SW03	250	V.S.A.P.	Autoregulado	220	III



DIMENSIONES



INFORMACION PARA ORDENAR



ALUMBRADO PÚBLICO

Línea de Iluminación

OV

De 70w a 400w

CROUSE-HINDS

COOPER Crouse-Hinds



INFORMACION PARA ORDENAR

OV C 15 S W O 3 C/B

1 2 3 4 5 6 7 8

1	LUMINARIO SERIE	5	TIPO DE BALASTRO
	OV = Luminario Alumbrado Público		W = Autotransformador Autorregulado de Alto Factor
2	CUERPO		R = Reactor de Bajo Factor de Potencia
	C = Hasta 250W (DOS TAPAS)		H = Reactor de Alto Factor de Potencia
	S = Hasta 400W (UNA TAPA)	6	TENSION DE ALIMENTACION
3	POTENCIA DE LA LAMPARA		O = 220 V
	70 = 70 W		7 = 277 V
	15 = 150 W		L = MULTI
	25 = 250 W		2 = 127 V
	10 = 100 W		8 = 440 V
	17 = 175 W		M = MULTI
	40 = 400 W		4 = 254 V
4	TIPO DE LAMPARA		9 = 480 V
	M = Aditivos Metálicos	7	TIPO DE HAZ
	S = Vapor de Sodio Alta Presión		2 = Curva Tipo II
	V = Vapor de Mercurio		3 = Curva Tipo III
		8	OPCIONES
			C/B = Base para Fotocelda
			FC = Fotocelda
			BP = Balastro de Bajas Pérdidas
			F = Fusibles



ILUMINACIÓN URBANA

Línea de Iluminación

ASL

De 150w a 400w

El luminario ASL por su moderno diseño y curva fotométrica con haz corta de bajo deslumbramiento es ideal para

CARACTERÍSTICAS

Cuerpo de Lámina CRS

Dos Reflectores de Aluminio en Acabado ALZAK

Gran Variedad de Distribuciones Fotométricas

Tapa Abatible y Cristal Claro Termotemplado

Acabado de Epoxi--poliester Resistente a la Corrosión y a los Rayos Ultravioleta

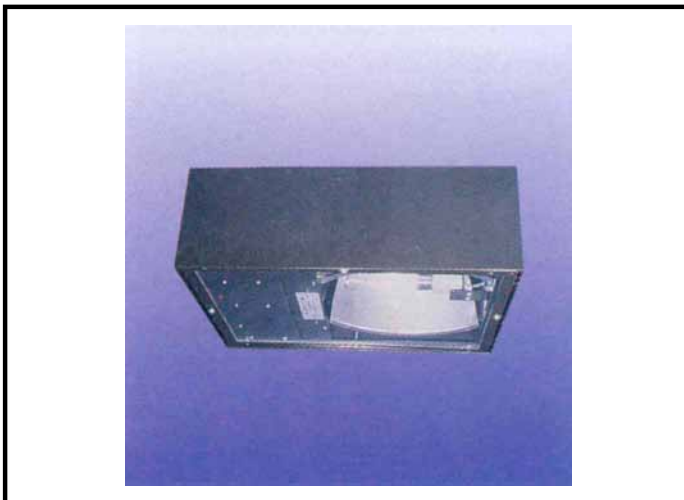
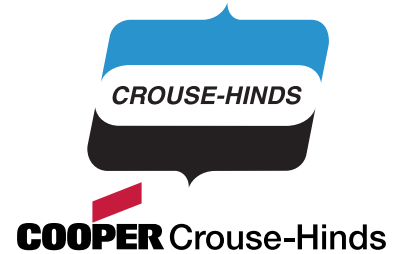
Empaque de Neopreno

Tapa Abatible Para Fácil Acceso

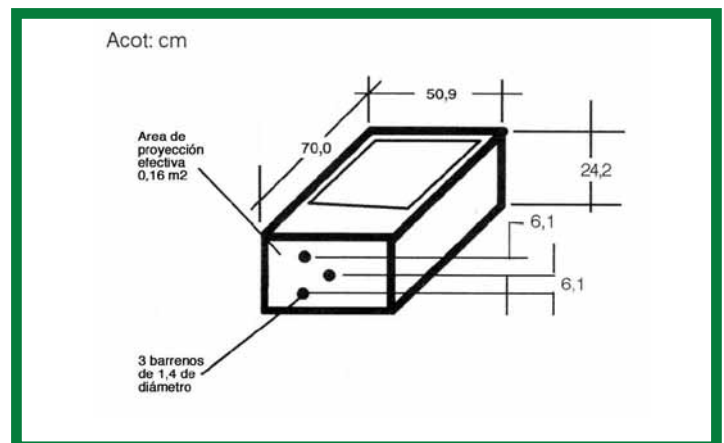
Charola Porta Balastra con Bisagra

NUMEROS DE CATALOGO MAS UTILIZADOS

Catálogo	Watts	Lámpara	Balastro	Voltaje	Peso
ASL17VW02D	175	V.M.	Autoregulado	220	24.6
ASL25VW02D	250	V.M.	Autoregulado	220	25.2
ASL40VW02D	400	V.M.	Autoregulado	220	27
ASL17MW02D	175	A.M.	Autoregulado	220	26
ASL25MW02D	250	A.M.	Autoregulado	220	26.5
ASL40MW02D	400	A.M.	Autoregulado	220	28.3
ASL15SW02D	150	V.S.A.P.	Autoregulado	220	26.2
ASL25SW02D	250	V.S.A.P.	Alto Factor	220	27.6
ASL40SW02D	400	V.S.A.P.	Autoregulado	220	29.8



DIMENSIONES



INFORMACION PARA ORDENAR



ILUMINACIÓN URBANA

Línea de Iluminación

ASL

De 150w a 400w

CROUSE-HINDS

COOPER Crouse-Hinds



INFORMACION PARA ORDENAR

ASL 40 S W M 2D 1-FSE

① ② ③ ④ ⑤ ⑥ ⑦

1	LUMINARIO SERIE	5	TIPO DE BALASTRO
ASL	= Luminario Iluminación Urbana	W	= Autotransformador Autorregulado de Alto Factor
		R	= Reactor de Bajo Factor de Potencia
		H	= Reactor de Alto Factor de Potencia
2	POTENCIA DE LA LAMPARA	6	TIPO DE HAZ
15	= 150 W	2	= Tipo II
17	= 175 W	3	= Tipo III
25	= 250 W	4	= Tipo IV
40	= 400 W	A	= Corta
		D	= Media
		G	= Larga
3	TIPO DE LAMPARA	7	OPCIONES (FUSIBLE)
M	= Aditivos Metálicos	1-FS	= Montaje a Poste
S	= Vapor de Sodio Alta Presión	2-FS	= Montaje a Poste Dos Luminarios
V	= Vapor de Mercurio	3-FSE	= Montaje a Poste Tres Luminarios
		1-FSW	= Montaje a Pared
		1-FSE	= Montaje a Poste con Extensión
		2-FSE	= Montaje a Poste Dos Luminarios
		4-FSE	= Montaje a Poste Cuatro Luminarios
4	TENSION DE ALIMENTACION		
O	= 220 V	8	= 440 V
7	= 277 V	M	= MULTI
L	= MULTI	4	= 254 V
2	= 127 V	9	= 480 V



ILUMINACIÓN INTERIOR

Línea de Iluminación

LBM/LBP

De 70w a 250w

El luminario LBM por su diseño compacto y ligero es ideal para el alumbrado de áreas industriales o comerciales, en interiores a alturas de montaje de 3 a 7m. Su variedad de distribuciones fotométricas lo hacen excelente para aplicarse en almacenes, centros comerciales, talleres, pasillos, estacionamientos techados, etc



COOPER Crouse-Hinds

CARACTERÍSTICAS

Portabalastro de Aluminio Libre de Cobre en Fundición.

Acabado de Pintura de Epóxi-poliéster

Reflecto de Aluminio en Acabado Alzak o de Acrílico.

Tornillería y Herrajes Galvanizados.

El Reflector de Aluminio se Puede Surtir sin Orificios

Para Lugares con Escurrimientos de Líquidos

14 Opciones de Distribución Fotométrica

Opción con Reflector de Acrílico

Cuenta con Opción Para Montaje Colgante

Acceso Directo a la Lámpara

NUMEROS DE CATALOGO MAS UTILIZADOS

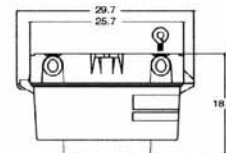
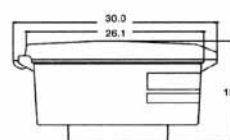
Catálogo	Watts	Lámpara	Balastro	Voltaje	Haz
LBM70SW03S3	70	V.S.A.P.	Autoregulado	220	Abierto
LBM10SW03S3	100	V.S.A.P.	Autoregulado	220	Abierto
LBM15SW03S3	150	V.S.A.P.	Autoregulado	220	Abierto
LBM17MW03S3	175	A.M.	Autoregulado	220	Abierto
LBM25MW03S3	250	A.M.	Autoregulado	220	Abierto
LBM17VW03S3	175	V.M.	Autoregulado	220	Abierto
LBM25VW03S3	250	V.M.	Autoregulado	220	Abierto



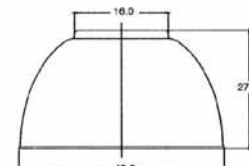
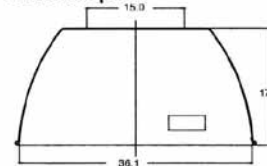
DIMENSIONES

Acot: cm

Módulo de Potencia

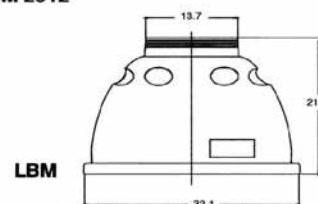


Sistema óptico



LBM 2912

LBP 16



LBM

INFORMACION PARA ORDENAR



ILUMINACIÓN INTERIOR

Línea de Iluminación

LBM/LBP

De 70w a 250w

CROUSE-HINDS

COOPER Crouse-Hinds



INFORMACION PARA ORDENAR

LBM 17 M W L 3S 1 QTZ15

1

2

3

4

5

6

7

8

1	LUMINARIO SERIE	5	TENSION DE ALIMENTACION
	LBM = Reflector de Aluminio		O = 220 V
	LBP = Reflector de Acrílico		7 = 277 V
2	POTENCIA DE LA LAMPARA		L = MULTI
	70 = 70 W		2 = 127 V
	15 = 150 W		8 = 440 V
	25 = 250 W		4 = 254 V
	10 = 100 W		9 = 480 V
	17 = 175 W	6	TIPO DE HAZ
3	TIPO DE LAMPARA		3 = Abierto
	M = Aditivos Metálicos		S = Simétrico
	S = Vapor de Sodio Alta Presión		E = Extensivo
	V = Vapor de Mercurio	7	MONTAJE
4	TIPO DE BALASTRO		1 = Colgante Rígido
	W = Autotransformador Autorregulado de Alto Factor		3 = Colgante Flexible
	R = Reactor de Bajo Factor de Potencia		2 = A Techo
	H = Reactor de Alto Factor de Potencia	8	OPCIONES (FUSIBLE)
			PAD = Pantalla Antideslumbrante
			F = Con Fusible
			QTZ15 = Modulo Auxiliar con Lámpara de Cuarzo de 150W
			GA-2 = Guarda de Alambre para Reflector
			SO = Sin Orificios en Reflector de Aluminio



ILUMINACIÓN INTERIOR y EXTERIOR

Línea de Iluminación

LBM sellado

De 70w a 250w

El luminario LBM sellado es ideal para el alumbrado de áreas exteriores e interiores de altura de montaje de 3 a 7 m donde existen condiciones de alta humedad, vapores corrosivos, lluvia, cemento, etc.

CARACTERÍSTICAS

Portabalastro de Aluminio Libre de Cobre en Fundición.

Acabado de Pintura de Epóxi-poliéster

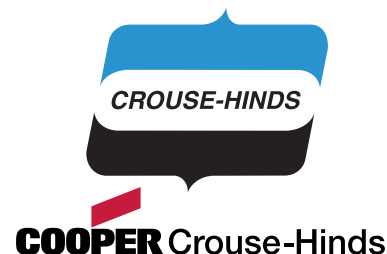
Recubrimiento Opcional del Portabalastro en BondRojo

Reflector en acabado Alzak

Sello envolvente CS tipo 3, 12 ó IP63 con Empaque de Neopreno y Cristal Termotemplado.

Opción para Montaje Colgante

Tapa Abisagrada para un Fácil y Rápido Acceso al Sistema de Alumbrado

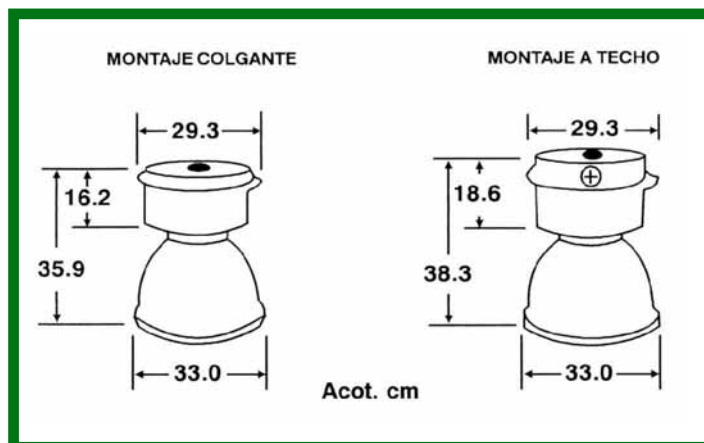


NUMEROS DE CATALOGO MAS UTILIZADOS

Catálogo	Watts	Lámpara	Balastro	Voltaje	Haz
LBM70SW03S3-CS	70	V.S.A.P.	Autoregulado	220	Abierto
LBM10SW03S3-CS	100	V.S.A.P.	Autoregulado	220	Abierto
LBM15SW03S3-CS	150	V.S.A.P.	Autoregulado	220	Abierto
LBM17MW03S3-CS	175	A.M.	Autoregulado	220	Abierto
LBM25MW03S2-CS	250	A.M.	Autoregulado	220	Abierto
LBM17VW03S3-CS	175	V.M.	Autoregulado	220	Abierto
LBM25VW03S3-CS	250	V.M.	Autoregulado	220	Abierto
LBM70SW02S3-SV	70	V.S.A.P.	Alto Factor	220	Medio
LBM10SW03S3-SV	100	V.S.A.P.	Autoregulado	220	Abierto
LBM15SW03S3-SV	150	V.S.A.P.	Autoregulado	220	Abierto
LBM17MW03S3-SV	175	A.M.	Autoregulado	220	Abierto
LBM25MW03S2-SV	250	A.M.	Autoregulado	220	Abierto
LBM17VW03S3-SV	175	V.M.	Autoregulado	220	Abierto
LBM25VW03S3-SV	250	V.M.	Autoregulado	220	Abierto



DIMENSIONES



INFORMACION PARA ORDENAR



ILUMINACIÓN INTERIOR y EXTERIOR Línea de Iluminación

LBM sellado

De 70w a 250w



INFORMACION PARA ORDENAR

LBM 17 M W L 3S 3 CS QTZ15

1

2

3

4

5

6

7

8

9

1 LUMINARIO SERIE

LBM = Luminario Iluminación Interior y Exterior

2 POTENCIA DE LA LAMPARA

70 = 70 W
15 = 150 W
25 = 250 W

10 = 100 W
17 = 175 W

3 TIPO DE LAMPARA

M = Aditivos Metálicos
S = Vapor de Sodio Alta Presión
V = Vapor de Mercurio

4 TIPO DE BALASTRO

W = Autotransformador Autorregulado de Alto Factor
R = Reactor de Bajo Factor de Potencia
H = Reactor de Alto Factor de Potencia

5 TENSION DE ALIMENTACION

O = 220 V
7 = 277 V
L = MULTI
2 = 127 V

8 = 440 V
4 = 254 V
9 = 480 V

6 TIPO DE HAZ

3 = Abierto **S** = Simétrica

7 MANTAJE

1 = Colgante Rígido
3 = Colgante Flexible
2 = Montaje a Techo

8 SELLO

CS = Con Sello Tipo 3, 12, IP63
SV = Con Sello Tipo 4X ó IP65

9 OPCIONES

F = Con Fusible
QTZ15 = Módulo Auxiliar con Lámpara de Cuarzo de 150W
DBR = Cuerpo con Recubrimiento Domex Bond Rojo.



ILUMINACIÓN INTERIOR

Línea de Iluminación

LBX

De 70w a 250w

El diseño modernista del luminario LBX, le permite mantener altos niveles de iluminación con un máximo de confort visual a alturas de montaje de 3 a 6 m. Ideal para maquiladoras, fábricas textiles, centros

CARACTERÍSTICAS

Diseño para minimizar brillantez

Refractor de Acrílico Resistente a los Rayos UV

Acabado de Pintura de Alta Refractancia.

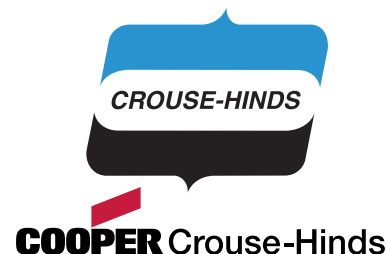
Cuerpo de Aluminio en Fundición a Presión.

Acabado en Pintura Color Blanca Epoxi-poliéster Aplicada por Proceso Electrostático.

Herrales y Tornillería en Fierro Galvanizado.

Sistema de Cierre a Presión o Cuerda

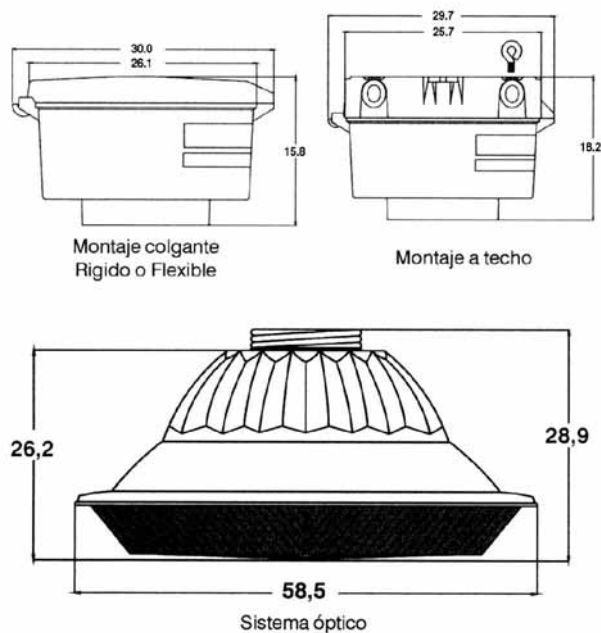
Empaque de Neopreno y Hule Silicón.



NUMEROS DE CATALOGO MAS UTILIZADOS

Catálogo	Watts	Lámpara	Balastro	Voltaje	Curva
LBX70SW03S	70	V.S.A.P.	Autoregulado	220	Abierta
LBX10SW03S	100	V.S.A.P.	Autoregulado	220	Abierta
LBX15SW03S	150	V.S.A.P.	Autoregulado	220	Abierta
LBX17MW03S	175	A.M.	Autoregulado	220	Abierta
LBX25MW03S	250	A.M.	Autoregulado	220	Abierta
LBX17VW03S	175	V.M.	Autoregulado	220	Abierta
LBX25VW03S	250	V.M.	Autoregulado	220	Abierta

DIMENSIONES



INFORMACION PARA ORDENAR



ILUMINACIÓN INTERIOR

Línea de Iluminación

LBX

De 70w a 250w

CROUSE-HINDS

COOPER Crouse-Hinds



INFORMACION PARA ORDENAR

LBX 25 M W L 3S 3 QTZ15

1 2 3 4 5 6 7 8

1	LUMINARIO SERIE	5	TENSION DE ALIMENTACION
	LBX = Luminario Iluminación Interior		O = 220 V 7 = 277 V L = MULTI
			2 = 127 V 4 = 254 V 8 = 440 V
2	POTENCIA DE LA LAMPARA	6	TIPO DE HAZ
	70 = 70 W 15 = 150 W 25 = 250 W		3 = Abierta S = Simétrica
	10 = 100 W 17 = 175 W	7	MONTAJE
3	TIPO DE LAMPARA		1 = Colgante Rígido 3 = Colgante Flexible 2 = Montaje a Techo
	M = Aditivos Metálicos S = Vapor de Sodio Alta Presión V = Vapor de Mercurio	8	OPCIONES
4	TIPO DE BALASTRO		F = Con Fusible QTZ15 = Módulo Auxiliar con Lámpara de Cuarzo de 150W
	W = Autotransformador Autorregulado de Alto Factor R = Reactor de Bajo Factor de Potencia H = Reactor de Alto Factor de Potencia		



ILUMINACIÓN INTERIOR

Línea de Iluminación

HI-LO

De 250w a 1000w

El luminario HI-LO es ampliamente utilizado cuando se requiere una excelente respuesta para iluminación interior en alturas de montaje de 6 a 30m. Su diseño y construcción lo hacen sumamente económico, seguro e ideal para aplicarlo en almacenes, fábricas, enlatadoras, naves industriales, hangares, etc.

CARACTERÍSTICAS

Reflector Tipo Campana.

Cuerpo de Fundición de Aluminio Libre de Cobre.

Reflector de Aluminio en Acabado Alzak.

20 Diferentes Curvas de Distribución Fotométrica

Acabado en Pintura Color Blanca Epoxi-poliéster Aplicada por Proceso Electrostático.

Colgadores y Bastidores de Hierro Galvanizado

Único con Tapas Laterales Removibles.

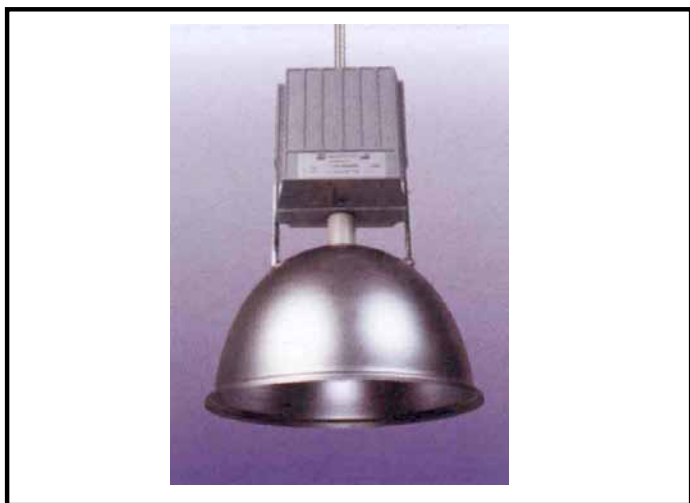
Se Suministra Con Juego de Colgadores



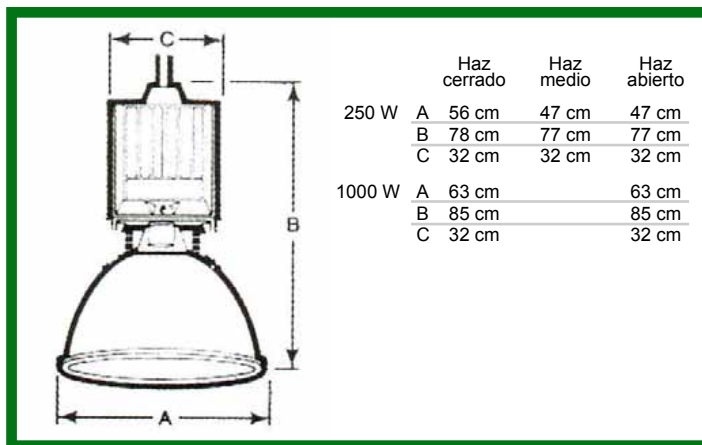
COOPER Crouse-Hinds

NUMEROS DE CATALOGO MAS UTILIZADOS

Catálogo	Watts	Lámpara	Balastro	Voltaje	Haz
HIL25MW02S	250	A.M.	Autoregulado	220	Medio
HIL25MW03S	250	A.M.	Autoregulado	220	Abierto
HIL40MW01S	400	A.M.	Autoregulado	220	Cerrado
HIL40MW02S	400	A.M.	Autoregulado	220	Medio
HIL40MW03S	400	A.M.	Autoregulado	220	Abierto
HIL91MW01S	1000	A.M.	Autoregulado	220	Cerrado
HIL91MW02S	1000	A.M.	Autoregulado	220	Medio
HIL40VW01S	400	V.M.	Autoregulado	220	Cerrado
HIL40VW02S	400	V.M.	Autoregulado	220	Medio
HIL40VW03S	400	V.M.	Autoregulado	220	Abierto
HIL91VW01S	1000	V.M.	Autoregulado	220	Cerrado
HIL91VW02S	1000	V.M.	Autoregulado	220	Medio
HIL25SW01S	250	V.S.A.P.	Autoregulado	220	Cerrado
HIL25SW02S	250	V.S.A.P.	Autoregulado	220	Medio
HIL25SW03S	250	V.S.A.P.	Autoregulado	220	Abierto
HIL40SW01S	400	V.S.A.P.	Autoregulado	220	Cerrado
HIL40SW02S	400	V.S.A.P.	Autoregulado	220	Medio
HIL40SW03S	400	V.S.A.P.	Autoregulado	220	Abierto
HIL91SW01S	1000	V.S.A.P.	Autoregulado	220	Cerrado
HIL91SW02S	1000	V.S.A.P.	Autoregulado	220	Medio



DIMENSIONES



INFORMACION PARA ORDENAR



ILUMINACIÓN INTERIOR Línea de Iluminación

HI-LO

De 250w a 1000w

CROUSE-HINDS

COOPER Crouse-Hinds



INFORMACION PARA ORDENAR

HIL **40** **M** **W** **M** **3S** **QTZ**

① ② ③ ④ ⑤ ⑥ ⑦

1	LUMINARIO SERIE	5	TENSION DE ALIMENTACION								
	HIL = Luminario Iluminación Interior		<table border="0"> <tr> <td>O = 220 V</td> <td>2 = 127 V</td> </tr> <tr> <td>7 = 277 V</td> <td>4 = 254 V</td> </tr> <tr> <td>L = MULTI</td> <td>8 = 440 V</td> </tr> <tr> <td>M = MULTI</td> <td>9 = 480 V</td> </tr> </table>	O = 220 V	2 = 127 V	7 = 277 V	4 = 254 V	L = MULTI	8 = 440 V	M = MULTI	9 = 480 V
O = 220 V	2 = 127 V										
7 = 277 V	4 = 254 V										
L = MULTI	8 = 440 V										
M = MULTI	9 = 480 V										
2	POTENCIA DE LA LAMPARA		TIPO DE HAZ								
	<table border="0"> <tr> <td>25 = 250 W</td> </tr> <tr> <td>40 = 400 W</td> </tr> <tr> <td>91 = 1000 W</td> </tr> </table>	25 = 250 W	40 = 400 W	91 = 1000 W		<table border="0"> <tr> <td>1 = Cerrado</td> <td>3 = Abierto</td> </tr> <tr> <td>2 = Medio</td> <td>S = Simétrica</td> </tr> </table>	1 = Cerrado	3 = Abierto	2 = Medio	S = Simétrica	
25 = 250 W											
40 = 400 W											
91 = 1000 W											
1 = Cerrado	3 = Abierto										
2 = Medio	S = Simétrica										
3	TIPO DE LAMPARA	7	OPCIONES								
	<table border="0"> <tr> <td>M = Aditivos Metálicos</td> </tr> <tr> <td>S = Vapor de Sodio Alta Presión</td> </tr> <tr> <td>V = Vapor de Mercurio</td> </tr> </table>	M = Aditivos Metálicos	S = Vapor de Sodio Alta Presión	V = Vapor de Mercurio		<table border="0"> <tr> <td>F = Con Fusible</td> </tr> <tr> <td>QTZ15 = Módulo Auxiliar con Lámpara de Cuarzo de 150W</td> </tr> <tr> <td>C = Cilindro Decorativo</td> </tr> </table>	F = Con Fusible	QTZ15 = Módulo Auxiliar con Lámpara de Cuarzo de 150W	C = Cilindro Decorativo		
M = Aditivos Metálicos											
S = Vapor de Sodio Alta Presión											
V = Vapor de Mercurio											
F = Con Fusible											
QTZ15 = Módulo Auxiliar con Lámpara de Cuarzo de 150W											
C = Cilindro Decorativo											
4	TIPO DE BALASTRO										
	<table border="0"> <tr> <td>W = Autotransformador Autorregulado de Alto Factor</td> </tr> <tr> <td>R = Reactor de Bajo Factor de Potencia</td> </tr> <tr> <td>H = Reactor de Alto Factor de Potencia</td> </tr> </table>	W = Autotransformador Autorregulado de Alto Factor	R = Reactor de Bajo Factor de Potencia	H = Reactor de Alto Factor de Potencia							
W = Autotransformador Autorregulado de Alto Factor											
R = Reactor de Bajo Factor de Potencia											
H = Reactor de Alto Factor de Potencia											



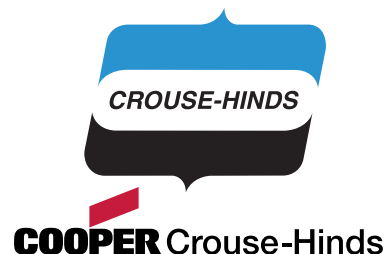
ILUMINACIÓN INTERIOR

Línea de Iluminación

HI-LO sellada

De 250w a 1000w

Además de las excelentes características del luminario HI-LO, esta opción le permite utilizarlo en almacenes, fábricas, naves industriales, hangares, etc. Donde le medio ambiente contiene polvos o fibras no combustibles, humedad, vapores o existen sistemas contra incendios por aspersión.



CARACTERÍSTICAS

Vidrio Plano Termo-Templado

Se Adecua Satisfactoriamente a sus Necesidades

Resistente a la Corrosión.

Empaque de Neopreno para Sellar el Sistema Optico

Sistema Optico Sellado con Eficiencias Prácticamente

Igual que el Sistema Abierto

Envoltivo Tipo 12 ó IP52

Único con Tapas Laterales Removibles.

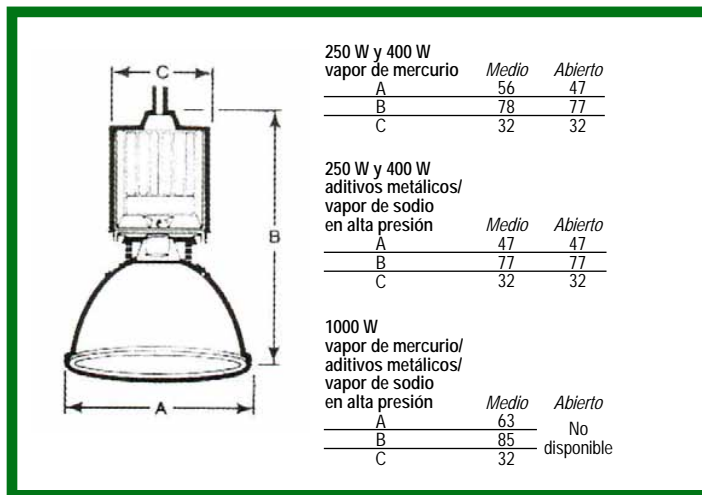
El reemplazo de la Lámpara es Directo.

NUMEROS DE CATALOGO MAS UTILIZADOS

Catálogo	Watts	Lámpara	Balastro	Voltaje	Haz
HIL25MW03S-GPI	250	A.M.	Autoregulado	220	Abierto
HIL40MW03S-GPI	400	A.M.	Autoregulado	220	Abierto
HIL91MW01S-GPI	1000	A.M.	Autoregulado	220	Medio
HIL25SW03S-GPI	250	V.S.A.P.	Autoregulado	220	Abierto
HIL40SW03S-GPI	400	V.S.A.P.	Autoregulado	220	Abierto
HIL91SW02S-GPI	1000	V.S.A.P.	Autoregulado	220	Medio



DIMENSIONES



INFORMACION PARA ORDENAR



ILUMINACIÓN INTERIOR

Línea de Iluminación

HI-LO sellada

De 250w a 1000w

CROUSE-HINDS

COOPER Crouse-Hinds



INFORMACION PARA ORDENAR

HIL 40 M W M 3S GPI QTZ

① ② ③ ④ ⑤ ⑥ ⑦ ⑧

1	LUMINARIO SERIE	5	TENSION DE ALIMENTACION
	HIL = Luminario Iluminación Interior		O = 220 V
			7 = 277 V
2	POTENCIA DE LA LAMPARA		L = MULTI
	25 = 250 W		M = MULTI
	40 = 400 W		
	91 = 1000 W	6	TIPO DE HAZ
3	TIPO DE LAMPARA		2 = Medio
	M = Aditivos Metálicos		3 = Abierto
	S = Vapor de Sodio Alta Presión		S = Simétrica
	V = Vapor de Mercurio	7	TIPO DE SELLO
4	TIPO DE BALASTRO		GPI = Sello con Guardapolvo Integrado Tipo 12 ó IP52
	W = Autotransformador Autorregulado de Alto Factor	8	OPCIONES
	R = Reactor de Bajo Factor de Potencia		F = Con Fusible
	H = Reactor de Alto Factor de Potencia		QTZ15 = Módulo Auxiliar con Lámpara de Cuarzo de 150W



ILUMINACIÓN INTERIOR

Línea de Iluminación

HIP

De 250w a 1000w

El luminario HIP ofrece una atractiva apariencia para iluminación interior en alturas de montaje de 4 a 15m. Y como iluminación arquitectónica y decorativa. Su diseño y construcción lo hacen seguro e ideal para aplicarlo en centros comerciales, tiendas de abarrotes y autoservicio.

CARACTERÍSTICAS

Reflecto de Acrílico Protegido Contra Rayos UV

Extensión Ajustable para las Diferentes Potencias.

Alta Eficiencia Tanto en Plano Vertical como Horizontal

Refractor Pigmentado que Mejora la Difusión de la Luz.

Acabado en Pintura Color Blanca Epoxi-poliéster

Aplicada por Proceso Electrostático.

Cuerpo de Fundición a Presión de Aluminio.

Colgante y Bastidor de Fierro Galvanizado

Se Suministra Con Juego de Colgadores



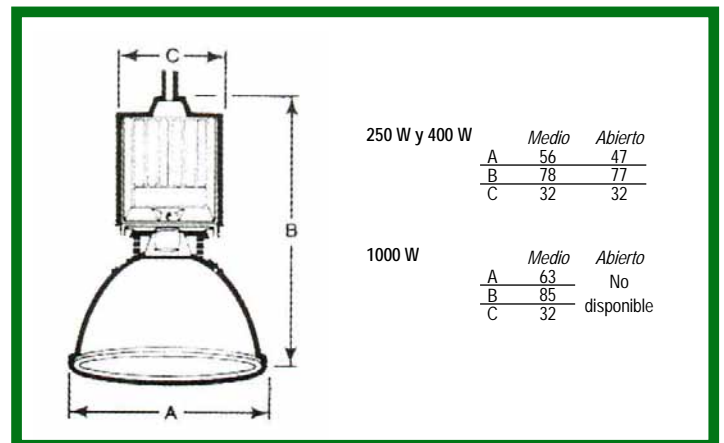
COOPER Crouse-Hinds

NUMEROS DE CATALOGO MAS UTILIZADOS

Catálogo	Watts	Lámpara	Balastro	Voltaje	Haz
HIP25MW03S	250	A.M.	Autoregulado	220	Abierto
HIP40MW03S	400	A.M.	Autoregulado	220	Abierto
HIP91MW03S	1000	A.M.	Autoregulado	220	Abierto
HIP40VW03S	400	V.M.	Autoregulado	220	Abierto
HIP91VW03S	1000	V.M.	Autoregulado	220	Abierto
HIP25SW03S	250	V.S.A.P.	Autoregulado	220	Abierto
HIP40SW03S	400	V.S.A.P.	Autoregulado	220	Abierto
HIP91SW03S	1000	V.S.A.P.	Autoregulado	220	Abierto



DIMENSIONES



INFORMACION PARA ORDENAR



ILUMINACIÓN INTERIOR Línea de Iluminación

HIP

De 250w a 1000w

CROUSE-HINDS

COOPER Crouse-Hinds



INFORMACION PARA ORDENAR

HIP 40 M W M 3S QTZ

① ② ③ ④ ⑤ ⑥ ⑦

1	LUMINARIO SERIE	5	TENSION DE ALIMENTACION								
	HIP = Luminario Iluminación Interior		<table border="1"> <tr> <td>O = 220 V</td> <td>2 = 127 V</td> </tr> <tr> <td>7 = 277 V</td> <td>4 = 254 V</td> </tr> <tr> <td>L = MULTI</td> <td>8 = 440 V</td> </tr> <tr> <td>M = MULTI</td> <td>9 = 480 V</td> </tr> </table>	O = 220 V	2 = 127 V	7 = 277 V	4 = 254 V	L = MULTI	8 = 440 V	M = MULTI	9 = 480 V
O = 220 V	2 = 127 V										
7 = 277 V	4 = 254 V										
L = MULTI	8 = 440 V										
M = MULTI	9 = 480 V										
2	POTENCIA DE LA LAMPARA	6	TIPO DE HAZ								
	<table border="1"> <tr> <td>25 = 250 W</td> </tr> <tr> <td>40 = 400 W</td> </tr> <tr> <td>91 = 1000 W</td> </tr> </table>	25 = 250 W	40 = 400 W	91 = 1000 W		S = Simétrica 3 = Abierto					
25 = 250 W											
40 = 400 W											
91 = 1000 W											
3	TIPO DE LAMPARA	7	OPCIONES								
	<table border="1"> <tr> <td>M = Aditivos Metálicos</td> </tr> <tr> <td>S = Vapor de Sodio Alta Presión</td> </tr> <tr> <td>V = Vapor de Mercurio</td> </tr> </table>	M = Aditivos Metálicos	S = Vapor de Sodio Alta Presión	V = Vapor de Mercurio		<table border="1"> <tr> <td>F = Con Fusible</td> </tr> <tr> <td>QTZ = Módulo Auxiliar con Lámpara de Cuarzo de 250W</td> </tr> <tr> <td>LP = Lente Plano</td> </tr> <tr> <td>LC = Lente Cónico</td> </tr> <tr> <td>WG = Guarda de Alambre</td> </tr> </table>	F = Con Fusible	QTZ = Módulo Auxiliar con Lámpara de Cuarzo de 250W	LP = Lente Plano	LC = Lente Cónico	WG = Guarda de Alambre
M = Aditivos Metálicos											
S = Vapor de Sodio Alta Presión											
V = Vapor de Mercurio											
F = Con Fusible											
QTZ = Módulo Auxiliar con Lámpara de Cuarzo de 250W											
LP = Lente Plano											
LC = Lente Cónico											
WG = Guarda de Alambre											
4	TIPO DE BALASTRO										
	<table border="1"> <tr> <td>W = Autotransformador Autorregulado de Alto Factor</td> </tr> <tr> <td>R = Reactor de Bajo Factor de Potencia</td> </tr> <tr> <td>H = Reactor de Alto Factor de Potencia</td> </tr> </table>	W = Autotransformador Autorregulado de Alto Factor	R = Reactor de Bajo Factor de Potencia	H = Reactor de Alto Factor de Potencia							
W = Autotransformador Autorregulado de Alto Factor											
R = Reactor de Bajo Factor de Potencia											
H = Reactor de Alto Factor de Potencia											



ILUMINACIÓN INTERIOR

Línea de Iluminación

MAXIFLEX

De 150w a 400w

El diseño modernista del luminarios MAXIFLEX, le permite mantener altos niveles de iluminación con un máximo de confort visual a alturas de montaje de 4 a 8m, por lo que es la solución ideal para el alumbrado de maquiladoras, fábricas textiles, metalmecánicas, centros comerciales, etc.

CARACTERÍSTICAS

Desarrollado por Computadora

Reflector Facetado para Incrementar la Vida Util.

Acabado de Pintura de Lata Reflectancia.

Refractor de Acrílico Resistente a los Rayos UV.

Acabado en Pintura Color Blanca Epoxi-poliéster

Aplicada por Proceso Electrostático.

Cuerpo de Fundición de Aluminio Libre de Cobre

Herrajes y Tornillería de Hierro Galvanizado

Sistema de Cierre a Presión y Empaque de Neopreno.



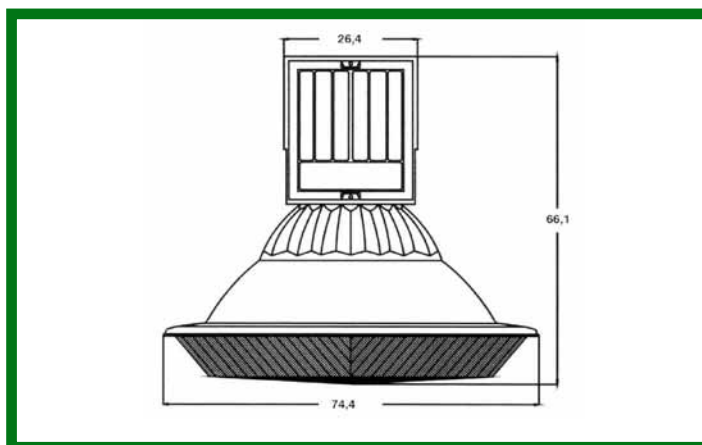
COOPER Crouse-Hinds

NUMEROS DE CATALOGO MAS UTILIZADOS

Catálogo	Watts	Lámpara	Balastro	Voltaje	Haz
MXF15SW03S	150	V.S.A.P.	Autoregulado	220	Abierto
MXF25SW03S	250	V.S.A.P.	Autoregulado	220	Abierto
MXF40SW03S	400	V.S.A.P.	Autoregulado	220	Abierto
MXF17MW03S	175	A.M.	Autoregulado	220	Abierto
MXF25MW03S	250	A.M.	Autoregulado	220	Abierto
MXF40MW03S	400	A.M.	Autoregulado	220	Abierto
MXF25VW03S	250	V.M.	Autoregulado	220	Abierto
MXF40VW03S	400	V.M.	Autoregulado	220	Abierto



DIMENSIONES



INFORMACION PARA ORDENAR



ILUMINACIÓN INTERIOR

Línea de Iluminación

MAXIFLEX

De 150w a 400w

CROUSE-HINDS

COOPER Crouse-Hinds



INFORMACION PARA ORDENAR

MXF 40 M W M 3S QTZ

① ② ③ ④ ⑤ ⑥ ⑦

1	LUMINARIO SERIE	5	TENSION DE ALIMENTACION								
	MXF = Luminario Iluminación Interior		<table border="0"> <tr> <td>O = 220 V</td> <td>2 = 127 V</td> </tr> <tr> <td>7 = 277 V</td> <td>4 = 254 V</td> </tr> <tr> <td>L = MULTI</td> <td>8 = 440 V</td> </tr> <tr> <td>M = MULTI</td> <td>9 = 480 V</td> </tr> </table>	O = 220 V	2 = 127 V	7 = 277 V	4 = 254 V	L = MULTI	8 = 440 V	M = MULTI	9 = 480 V
O = 220 V	2 = 127 V										
7 = 277 V	4 = 254 V										
L = MULTI	8 = 440 V										
M = MULTI	9 = 480 V										
2	POTENCIA DE LA LAMPARA		TIPO DE HAZ								
	<table border="0"> <tr> <td>15 = 150 W</td> </tr> <tr> <td>25 = 250 W</td> </tr> <tr> <td>17 = 175 W</td> </tr> <tr> <td>40 = 400 W</td> </tr> </table>	15 = 150 W	25 = 250 W	17 = 175 W	40 = 400 W		<table border="0"> <tr> <td>S = Simétrica</td> <td>3 = Abierto</td> </tr> </table>	S = Simétrica	3 = Abierto		
15 = 150 W											
25 = 250 W											
17 = 175 W											
40 = 400 W											
S = Simétrica	3 = Abierto										
3	TIPO DE LAMPARA	7	OPCIONES								
	<table border="0"> <tr> <td>M = Aditivos Metálicos</td> </tr> <tr> <td>S = Vapor de Sodio Alta Presión</td> </tr> <tr> <td>V = Vapor de Mercurio</td> </tr> </table>	M = Aditivos Metálicos	S = Vapor de Sodio Alta Presión	V = Vapor de Mercurio		<table border="0"> <tr> <td>F = Con Fusible</td> </tr> <tr> <td>QTZ = Módulo Auxiliar con Lámpara de Cuarzo de 250W</td> </tr> </table>	F = Con Fusible	QTZ = Módulo Auxiliar con Lámpara de Cuarzo de 250W			
M = Aditivos Metálicos											
S = Vapor de Sodio Alta Presión											
V = Vapor de Mercurio											
F = Con Fusible											
QTZ = Módulo Auxiliar con Lámpara de Cuarzo de 250W											
4	TIPO DE BALASTRO										
	<table border="0"> <tr> <td>W = Autotransformador Autorregulado de Alto Factor</td> </tr> <tr> <td>R = Reactor de Bajo Factor de Potencia</td> </tr> <tr> <td>H = Reactor de Alto Factor de Potencia</td> </tr> </table>	W = Autotransformador Autorregulado de Alto Factor	R = Reactor de Bajo Factor de Potencia	H = Reactor de Alto Factor de Potencia							
W = Autotransformador Autorregulado de Alto Factor											
R = Reactor de Bajo Factor de Potencia											
H = Reactor de Alto Factor de Potencia											



ILUMINACIÓN EXTERIOR

Línea de Iluminación

GAL

De 150w a 400w

El luminario GAL, ha sido diseñado para satisfacer las necesidades de iluminación donde se requiere obtener patrones rectangulares de luz. Es ideal para alumbrado deportivo como en canchas de tenis, basket-ball, y también es una buena opción para estacionamientos, calles de acceso, andadores industriales, etc.

CARACTERISTICAS

Haz Principal Pre-ajustado para un Control Máximo

Haz Cortado (Cut-Off)

Reflectores de Aluminio en Acabado Alzak

Cristal Claro Termotemplado

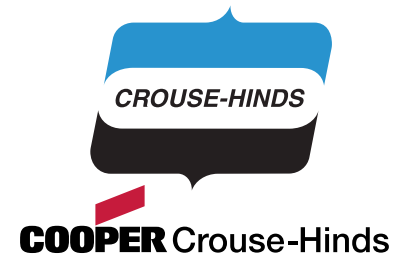
Cuerpo de Fundición de Aluminio con Pintura

Epoxi-poliéster Color Gris.

Soporte Tipo "U" Galvanizado por Inmersión en Caliente

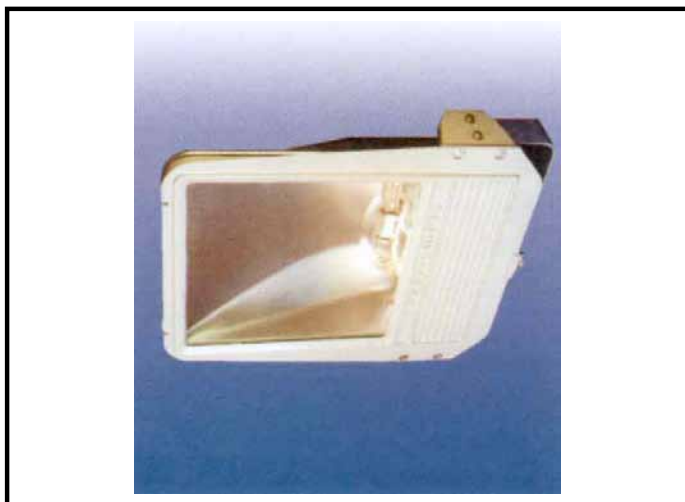
Tapa Abatible con Varilla Integral

Sello de Hule Silicón en Toda la Periferia de la Tapa.

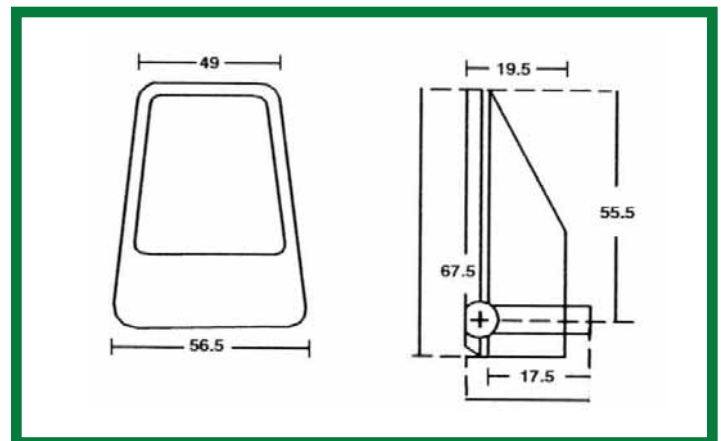


NUMEROS DE CATALOGO MAS UTILIZADOS

Catálogo	Watts	Lámpara	Balastro	Voltaje	Haz
GAL25VW0RC	250	V.M.	Autoregulado	220	Cut-off
GAL40VW0RC	400	V.M.	Autoregulado	220	Cut-off
GAL25MW0RC	250	A.M.	Autoregulado	220	Cut-off
GAL40MW0RC	400	A.M.	Autoregulado	220	Cut-off
GAL15SW0RC	150	V.S.A.P.	Autoregulado	220	Cut-off
GAL25SW0RC	250	V.S.A.P.	Autoregulado	220	Cut-off
GAL40SW0RC	400	V.S.A.P.	Autoregulado	220	Cut-off



DIMENSIONES



INFORMACION PARA ORDENAR



ILUMINACIÓN EXTERIOR

Línea de Iluminación

GAL

De 150w a 400w

CROUSE-HINDS

COOPER Crouse-Hinds



INFORMACION PARA ORDENAR

GAL 40 M W 0 RC F

① ② ③ ④ ⑤ ⑥ ⑦

<p>1</p> <p>LUMINARIO SERIE</p> <p>GAL = Luminario Iluminación Exterior</p>	<p>5</p> <p>TENSION DE ALIMENTACION</p> <table border="0"> <tr> <td>O = 220 V</td> <td>2 = 127 V</td> </tr> <tr> <td>7 = 277 V</td> <td>4 = 254 V</td> </tr> <tr> <td>L = MULTI</td> <td>8 = 440 V</td> </tr> <tr> <td>M = MULTI</td> <td>9 = 480 V</td> </tr> </table>	O = 220 V	2 = 127 V	7 = 277 V	4 = 254 V	L = MULTI	8 = 440 V	M = MULTI	9 = 480 V		
O = 220 V	2 = 127 V										
7 = 277 V	4 = 254 V										
L = MULTI	8 = 440 V										
M = MULTI	9 = 480 V										
<p>2</p> <p>POTENCIA DE LA LAMPARA</p> <table border="0"> <tr> <td>15 = 150 W</td> </tr> <tr> <td>25 = 250 W</td> </tr> <tr> <td>40 = 400 W</td> </tr> </table>	15 = 150 W	25 = 250 W	40 = 400 W	<p>6</p> <p>TIPO DE HAZ</p> <p>RC = Rectangular Cortado (Cut-off)</p>							
15 = 150 W											
25 = 250 W											
40 = 400 W											
<p>3</p> <p>TIPO DE LAMPARA</p> <table border="0"> <tr> <td>M = Aditivos Metálicos</td> </tr> <tr> <td>S = Vapor de Sodio Alta Presión</td> </tr> <tr> <td>V = Vapor de Mercurio</td> </tr> </table>	M = Aditivos Metálicos	S = Vapor de Sodio Alta Presión	V = Vapor de Mercurio	<p>7</p> <p>OPCIONES</p> <table border="0"> <tr> <td>ML-3512-A = Herraje de Montaje a Poste para 1 Luminario</td> </tr> <tr> <td>ML-3513-4 = Herraje de Montaje a Poste para 2 Luminario</td> </tr> <tr> <td>ML-3514-4 = Herraje de Montaje a Poste para 3 Luminario</td> </tr> <tr> <td>ML-3515-4 = Herraje de Montaje a Poste para 4 Luminario</td> </tr> <tr> <td>SFA-6 = Accesorio para Montaje en Punta de Poste</td> </tr> <tr> <td>F = Fusible</td> </tr> <tr> <td>FCI = Fotocelda Integrada</td> </tr> </table>	ML-3512-A = Herraje de Montaje a Poste para 1 Luminario	ML-3513-4 = Herraje de Montaje a Poste para 2 Luminario	ML-3514-4 = Herraje de Montaje a Poste para 3 Luminario	ML-3515-4 = Herraje de Montaje a Poste para 4 Luminario	SFA-6 = Accesorio para Montaje en Punta de Poste	F = Fusible	FCI = Fotocelda Integrada
M = Aditivos Metálicos											
S = Vapor de Sodio Alta Presión											
V = Vapor de Mercurio											
ML-3512-A = Herraje de Montaje a Poste para 1 Luminario											
ML-3513-4 = Herraje de Montaje a Poste para 2 Luminario											
ML-3514-4 = Herraje de Montaje a Poste para 3 Luminario											
ML-3515-4 = Herraje de Montaje a Poste para 4 Luminario											
SFA-6 = Accesorio para Montaje en Punta de Poste											
F = Fusible											
FCI = Fotocelda Integrada											
<p>4</p> <p>TIPO DE BALASTRO</p> <table border="0"> <tr> <td>W = Autotransformador Autorregulado de Alto Factor</td> </tr> <tr> <td>R = Reactor de Bajo Factor de Potencia</td> </tr> <tr> <td>H = Reactor de Alto Factor de Potencia</td> </tr> </table>	W = Autotransformador Autorregulado de Alto Factor	R = Reactor de Bajo Factor de Potencia	H = Reactor de Alto Factor de Potencia								
W = Autotransformador Autorregulado de Alto Factor											
R = Reactor de Bajo Factor de Potencia											
H = Reactor de Alto Factor de Potencia											



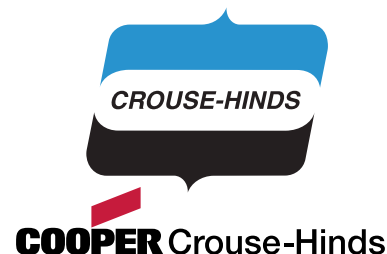
ILUMINACIÓN EXTERIOR

Línea de Iluminación

MVR

De 150w a 400w

El luminario MVR tipo proyector es ideal en aplicaciones de iluminación de áreas exteriores. Su avanzado diseño, bajo costo y peso y su alta eficiencia, le ofrecen una amplia gama de aplicaciones tales como: Estacionamientos, áreas de almacenamiento, astilleros, patio de maniobras, andenes de ferrocarril, fachadas, campos deportivos, etc.



CARACTERISTICAS

Reflector de Aluminio Facetado en Acabado Alzak

Haz Controlado de (7x6 ó 5x5)

Vidrio Claro Termotemplado Resistente a Choques Termicos.

Tornillería Galvanizada

Cuerpo de Aluminio en Fundición a Presión, con Recubrimiento de Pintura Epoxi-poliéster Color Gris.

Conector de Glándula Para Evitar la Penetración del Polvo.

Tapa con Empaque de Hule Silicón.

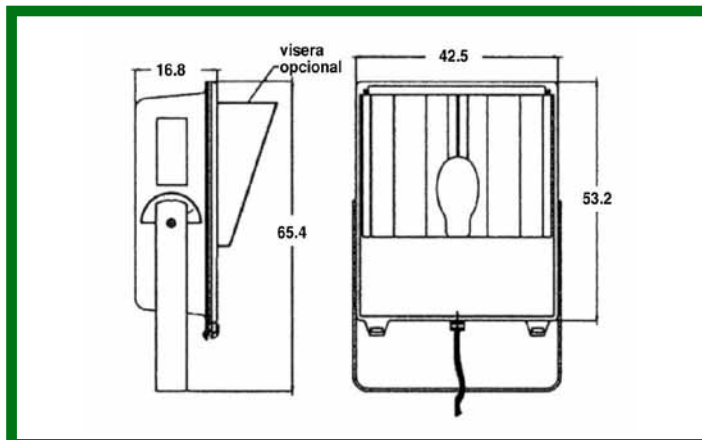
Tapara Abatible con Bisagra que Permite el Acceso al Conjunto Optico y de Potencia

NUMEROS DE CATALOGO MAS UTILIZADOS

Catálogo	Watts	Lámpara	Balastro	Voltaje	Haz
MVR25VW076	250	V.M.	Autoregulado	220	7 X 6
MVR40VW076	400	V.M.	Autoregulado	220	7 X 6
MVR25MW076	250	A.M.	Autoregulado	220	7 X 6
MVR40MW076	400	A.M.	Autoregulado	220	7 X 6
MVR15SW076	150	V.S.A.P.	Autoregulado	220	7 X 6
MVR25SW076	250	V.S.A.P.	Autoregulado	220	7 X 6
MVR40SW076	400	V.S.A.P.	Autoregulado	220	7 X 6



DIMENSIONES



INFORMACION PARA ORDENAR



ILUMINACIÓN EXTERIOR

Línea de Iluminación

MVR

De 150w a 400w

CROUSE-HINDS

COOPER Crouse-Hinds



INFORMACION PARA ORDENAR

MVR 40 M W M 76 SFA6

① ② ③ ④ ⑤ ⑥ ⑦

1	LUMINARIO SERIE	5	TENSION DE ALIMENTACION
	MVR = Luminario Iluminación Exterior		O = 220 V
			7 = 277 V
2	POTENCIA DE LA LAMPARA		L = MULTI
	15 = 150 W		M = MULTI
	25 = 250 W		
	17 = 175 W	6	TIPO DE HAZ
	40 = 400 W		76 = 7H x 6V
3	TIPO DE LAMPARA		55 = 5H x 5V
	M = Aditivos Metálicos	7	OPCIONES
	S = Vapor de Sodio Alta Presión		SFA-6 = Accesorio para Montaje en Punta de Poste
	V = Vapor de Mercurio		F = Fusible
4	TIPO DE BALASTRO		BP = Balastro de Bajas Pérdidas
	W = Autotransformador Autorregulado de Alto Factor		VS = Con Visera Exterior
	R = Reactor de Bajo Factor de Potencia		
	H = Reactor de Alto Factor de Potencia		
	P = Alta Reactancia		



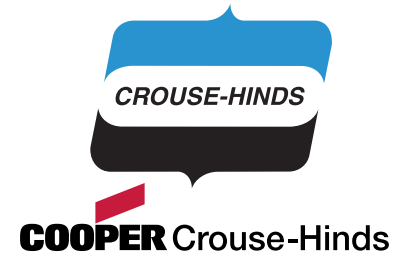
ILUMINACIÓN EXTERIOR

Línea de Iluminación

MVR

De 1000w a 1500w

El luminario MVR tipo proyector es ideal en aplicaciones de iluminación de áreas exteriores, donde se requiere alta eficiencia lumínica así como una alta resistencia al trabajo extrarrudo y servicio pesado, por lo que es ampliamente utilizado bajo condiciones severas de operación en áreas de construcción, muelles de carga, plantas de proceso, iluminación deportiva, etc.



CARACTERISTICAS

Reflector Facetado de Aluminio en Acabado Alzak

Cuerpo de Fundición de Aluminio Libre de Cobre

Vidrio Claro Termotemplado Resistente a Choques Térmicos.

Conector de Glándula Para el Cable de Alimentación

El cuerpo y el Soporte Tipo "U" de Hierro Galvanizado cuentan con Recubrimiento de Pintura Epoxi-poliéster Color Gris.

La Tapa Cuenta con un Empaque en su Periferia de Neopreno

Tapa Superior que Permite el Cambio Rápido de la Lámpara

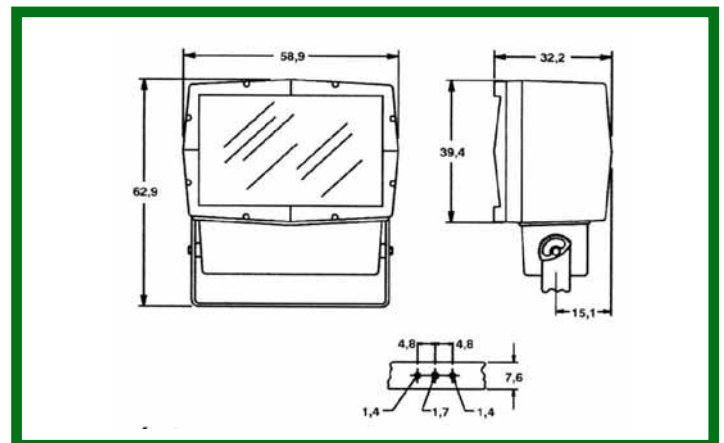
Soporte Tipo "U" que Permite su Instalación en Piso, Pared o Techo.

NUMEROS DE CATALOGO MAS UTILIZADOS

Catálogo	Watts	Lámpara	Balastro	Voltaje	Haz
MVR91VW076	1000	V.M.	Autoregulado	220	7 X 6
MVR91MW076	1000	A.M.	Autoregulado	220	7 X 6
MVR99MW076	1500	A.M.	Autoregulado	220	7 X 6
MVR91SW076	1000	V.S.A.P.	Autoregulado	220	7 X 6



DIMENSIONES



INFORMACION PARA ORDENAR



ILUMINACIÓN EXTERIOR

Línea de Iluminación

MVR

De 1000w a 1500w

CROUSE-HINDS

COOPER Crouse-Hinds



INFORMACION PARA ORDENAR

MVR 91 M W M 76 F

① ② ③ ④ ⑤ ⑥ ⑦

<p>1</p> <p>LUMINARIO SERIE</p> <p>MVR = Luminario Iluminación Exterior</p>	<p>5</p> <p>TENSION DE ALIMENTACION</p> <table border="0"> <tr> <td>O = 220 V</td> <td>9 = 480 V</td> </tr> <tr> <td>7 = 277 V</td> <td>4 = 254 V</td> </tr> <tr> <td>M = MULTI</td> <td>8 = 440 V</td> </tr> </table>	O = 220 V	9 = 480 V	7 = 277 V	4 = 254 V	M = MULTI	8 = 440 V
O = 220 V	9 = 480 V						
7 = 277 V	4 = 254 V						
M = MULTI	8 = 440 V						
<p>2</p> <p>POTENCIA DE LA LAMPARA</p> <table border="0"> <tr> <td>91 = 1000 W</td> </tr> <tr> <td>99 = 1500 W</td> </tr> </table>	91 = 1000 W	99 = 1500 W	<p>6</p> <p>TIPO DE HAZ</p> <p>76 = 7H x 6V</p>				
91 = 1000 W							
99 = 1500 W							
<p>3</p> <p>TIPO DE LAMPARA</p> <table border="0"> <tr> <td>M = Aditivos Metálicos</td> </tr> <tr> <td>S = Vapor de Sodio Alta Presión</td> </tr> <tr> <td>V = Vapor de Mercurio</td> </tr> </table>	M = Aditivos Metálicos	S = Vapor de Sodio Alta Presión	V = Vapor de Mercurio	<p>7</p> <p>OPCIONES</p> <p>F = Fusible</p>			
M = Aditivos Metálicos							
S = Vapor de Sodio Alta Presión							
V = Vapor de Mercurio							
<p>4</p> <p>TIPO DE BALASTRO</p> <p>W = Autotransformador Autorregulado de Alto Factor</p>							



ILUMINACIÓN EXTERIOR Línea de Iluminación

EGL

De 1000w a 1500w

El luminario EGL es un excelente reflector por sus altos niveles de diseño y construcción, respondiendo de manera satisfactoria en aplicaciones grandes o pequeñas. Estas características lo hacen confiable e ideal para aplicarlo en instalaciones deportivas, fachadas, áreas de almacenamiento en exteriores, etc.

CARACTERÍSTICAS

Reflector Diseñado por Computadora y Eficiente Acabado

Ofrece Hasta 14 Diferentes Curvas Fotométricas

Contiene Cuadrantes para un Buen Apuntamiento.

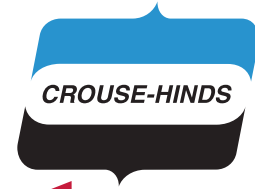
Portabalastro de Aluminio Fundido a Presión Libre de Cobre.

Acabado de Puntura Epoxi-poliéster Color Bronce Aplicada por Proceso Electrostático.

Reflecto de Aluminio con Herrajes y Tornillería Galvanizados.

Sello Con Cristal Termotempaldo Resistente al Choque Térmico

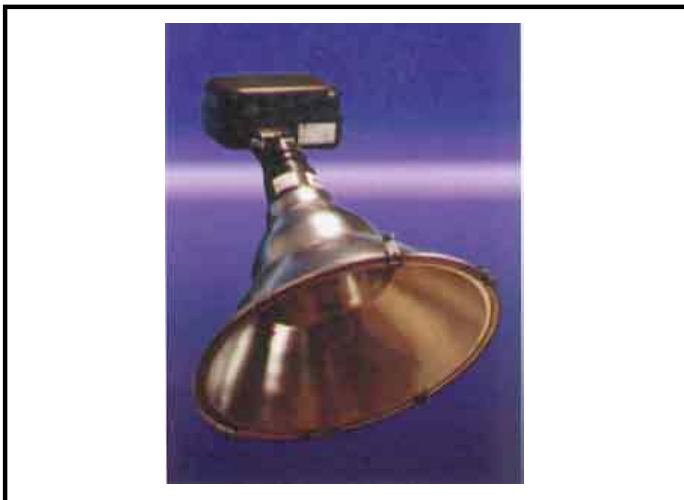
Empaque de Neopreno de Celda Cerrada



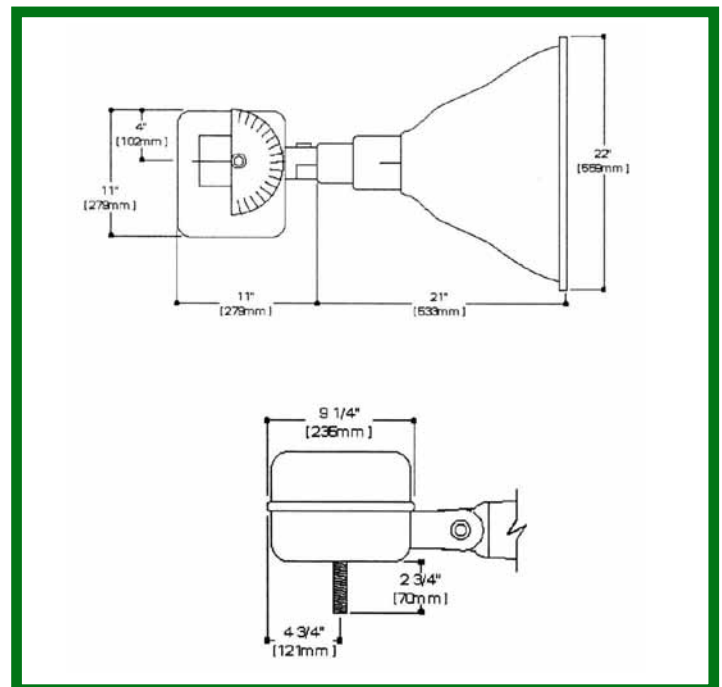
COOPER Crouse-Hinds

NUMEROS DE CATALOGO MAS UTILIZADOS

Catálogo	Watts	Lámpara	Balastro	Voltaje	Haz
EGL91MW02S	1000	A.M.	Autoregulado	220	2 x 2
EGL91MW03S	1000	A.M.	Autoregulado	220	3 x 3
EGL91MW04S	1000	A.M.	Autoregulado	220	4 x 4
EGL91MW05S	1000	A.M.	Autoregulado	220	5 x 5
EGL91MW06S	1000	A.M.	Autoregulado	220	6 x 6
EGL99MW02S	1500	A.M.	Autoregulado	220	2 x 2
EGL99MW03S	1500	A.M.	Autoregulado	220	3 x 3
EGL99MW04S	1500	A.M.	Autoregulado	220	4 x 4
EGL99MW05S	1500	A.M.	Autoregulado	220	5 x 5
EGL99MW06S	1500	A.M.	Autoregulado	220	6 x 6
EGL91SW03S	1000	V.S.A.P.	Autoregulado	220	3 x 3
EGL91SW04S	1000	V.S.A.P.	Autoregulado	220	4 x 4
EGL91SW05S	1000	V.S.A.P.	Autoregulado	220	5 x 5
EGL91SW06S	1000	V.S.A.P.	Autoregulado	220	6 x 6



DIMENSIONES



INFORMACION PARA ORDENAR



ILUMINACIÓN EXTERIOR

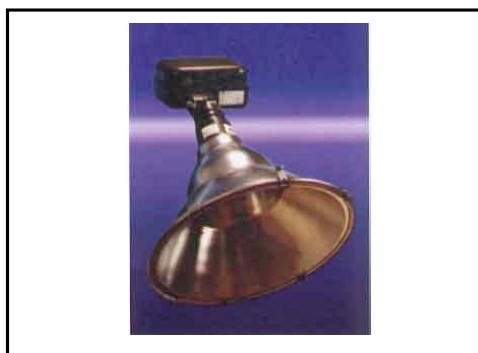
Línea de Iluminación

EGL

De 1000w a 1500w

CROUSE-HINDS

COOPER Crouse-Hinds



INFORMACION PARA ORDENAR

EGL 91 M W O 4S F
 ① ② ③ ④ ⑤ ⑥ ⑦

1	LUMINARIO SERIE	5	TENSION DE ALIMENTACION								
	EGL = Luminario Iluminación Exterior		<table border="0"> <tr> <td>O = 220 V</td> <td>9 = 480 V</td> </tr> <tr> <td>7 = 277 V</td> <td>4 = 254 V</td> </tr> <tr> <td>M = MULTI</td> <td></td> </tr> </table>	O = 220 V	9 = 480 V	7 = 277 V	4 = 254 V	M = MULTI			
O = 220 V	9 = 480 V										
7 = 277 V	4 = 254 V										
M = MULTI											
2	POTENCIA DE LA LAMPARA	6	TIPO DE HAZ								
	<table border="0"> <tr> <td>91 = 1000 W</td> </tr> <tr> <td>99 = 1500 W</td> </tr> </table>	91 = 1000 W	99 = 1500 W		<table border="0"> <tr> <td>2 = 2 x 2</td> <td>5 = 5 x 5</td> </tr> <tr> <td>3 = 3 x 3</td> <td>6 = 6 x 6</td> </tr> <tr> <td>4 = 4 x 4</td> <td>S = Simétrica</td> </tr> </table>	2 = 2 x 2	5 = 5 x 5	3 = 3 x 3	6 = 6 x 6	4 = 4 x 4	S = Simétrica
91 = 1000 W											
99 = 1500 W											
2 = 2 x 2	5 = 5 x 5										
3 = 3 x 3	6 = 6 x 6										
4 = 4 x 4	S = Simétrica										
3	TIPO DE LAMPARA	7	OPCIONES								
	<table border="0"> <tr> <td>M = Aditivos Metálicos</td> </tr> <tr> <td>S = Vapor de Sodio Alta Presión</td> </tr> <tr> <td>V = Vapor de Mercurio</td> </tr> </table>	M = Aditivos Metálicos	S = Vapor de Sodio Alta Presión	V = Vapor de Mercurio		<table border="0"> <tr> <td>F = Fusible</td> </tr> <tr> <td>EGL-S = Adaptador para Poste</td> </tr> <tr> <td>EGL-WB = Con Visera Superior</td> </tr> </table>	F = Fusible	EGL-S = Adaptador para Poste	EGL-WB = Con Visera Superior		
M = Aditivos Metálicos											
S = Vapor de Sodio Alta Presión											
V = Vapor de Mercurio											
F = Fusible											
EGL-S = Adaptador para Poste											
EGL-WB = Con Visera Superior											
4	TIPO DE BALASTRO										
	W = Autotransformador Autorregulado de Alto Factor										



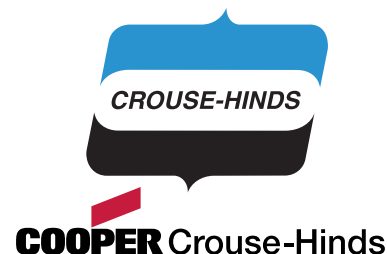
ILUMINACIÓN EXTERIOR

Línea de Iluminación

WAL

De 70w a 175w

El luminario WAL para montaje a muro además de su alta resistencia a impactos, es muy eficiente para áreas exteriores donde se requiere un alumbrado agradable y de bajo deslumbramiento a alturas de montaje de 3 a 6 m, por lo que es ideal para pasillos, andadores, pasos a desnivel, túneles, accesos a edificios, etc.

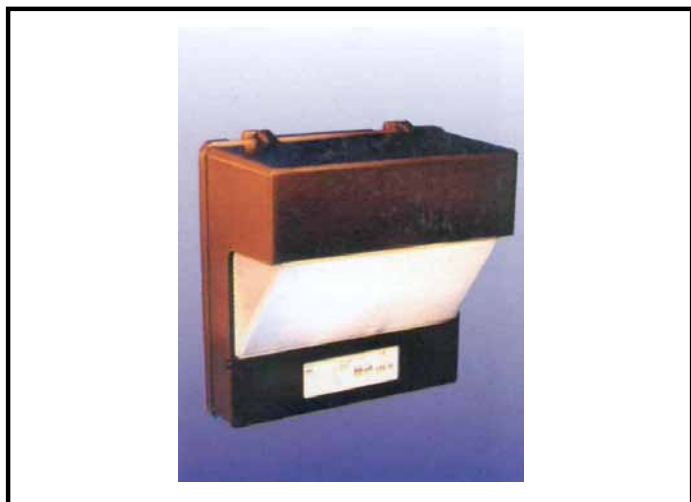


CARACTERÍSTICAS

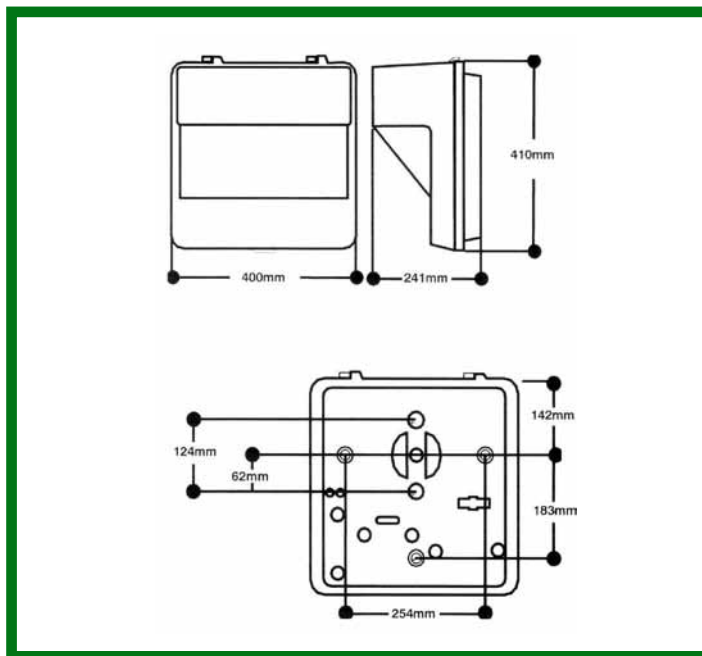
- Tapa Porta Refractor Fabricada en Policarbonato.
- Soporte de Aluminio de Fundición a Presión Color Café.
- Haz Controlado que Elimina el Deslumbramiento
- Refractor de Aluminio en Acabado Alzak.
- Refractor Prismático de Policarbonato Protegido Contra Rayos UV.
- Empaques de Neopreno de Baja Degradación.
- Hermético al Polvo, Contaminantes o Agua.
- Tapa Porta Refractor Embisagrada
- Para Instalar en Muro

NUMEROS DE CATALOGO MAS UTILIZADOS

Catálogo	Watts	Lámpara	Balastro	Voltaje	Peso
WAL70SW0X	70	V.S.A.P.	Autoregulado	220	7
WAL10SW0X	100	V.S.A.P.	Autoregulado	220	8.5
WAL15SW0X	150	V.S.A.P.	Autoregulado	220	9.4
WAL17MW0X	175	A.M.	Autoregulado	220	7.6
WAL17VW0X	175	A.M.	Autoregulado	220	9



DIMENSIONES



INFORMACION PARA ORDENAR



ILUMINACIÓN EXTERIOR Línea de Iluminación

WAL

De 70w a 175w

CROUSE-HINDS

COOPER Crouse-Hinds



INFORMACION PARA ORDENAR

WAL 15 S W 0 X F
 ① ② ③ ④ ⑤ ⑥ ⑦

<p>1 LUMINARIO SERIE</p> <p>WAL = Luminario Iluminación Exterior</p>	<p>5 TENSION DE ALIMENTACION</p> <table border="0"> <tr> <td>O = 220 V</td> <td>9 = 480 V</td> </tr> <tr> <td>7 = 277 V</td> <td>4 = 254 V</td> </tr> <tr> <td>L = MULTI</td> <td>8 = 440 V</td> </tr> <tr> <td></td> <td>2 = 127 V</td> </tr> </table>	O = 220 V	9 = 480 V	7 = 277 V	4 = 254 V	L = MULTI	8 = 440 V		2 = 127 V
O = 220 V	9 = 480 V								
7 = 277 V	4 = 254 V								
L = MULTI	8 = 440 V								
	2 = 127 V								
<p>2 POTENCIA DE LA LAMPARA</p> <table border="0"> <tr> <td>70 = 70 W</td> </tr> <tr> <td>10 = 100 W</td> </tr> <tr> <td>15 = 150 W</td> </tr> <tr> <td>17 = 175 W</td> </tr> </table>	70 = 70 W	10 = 100 W	15 = 150 W	17 = 175 W	<p>6 TIPO DE HAZ</p> <p>X = Cortada</p>				
70 = 70 W									
10 = 100 W									
15 = 150 W									
17 = 175 W									
<p>3 TIPO DE LAMPARA</p> <table border="0"> <tr> <td>M = Aditivos Metálicos</td> </tr> <tr> <td>S = Vapor de Sodio Alta Presión</td> </tr> <tr> <td>V = Vapor de Mercurio</td> </tr> </table>	M = Aditivos Metálicos	S = Vapor de Sodio Alta Presión	V = Vapor de Mercurio	<p>7 OPCIONES</p> <table border="0"> <tr> <td>F = Fusible</td> </tr> <tr> <td>LT = Conector LT75 para Conector a Tuno Conduit</td> </tr> <tr> <td>PT = Adaptador para montaje a poste cuadrado.</td> </tr> </table>	F = Fusible	LT = Conector LT75 para Conector a Tuno Conduit	PT = Adaptador para montaje a poste cuadrado.		
M = Aditivos Metálicos									
S = Vapor de Sodio Alta Presión									
V = Vapor de Mercurio									
F = Fusible									
LT = Conector LT75 para Conector a Tuno Conduit									
PT = Adaptador para montaje a poste cuadrado.									
<p>4 TIPO DE BALASTRO</p> <table border="0"> <tr> <td>W = Autotransformador Autorregulado de Alto Factor</td> </tr> <tr> <td>R = Reactor de Bajo Factor de Potencia</td> </tr> <tr> <td>H = Reactor de Alto Factor de Potencia</td> </tr> </table>	W = Autotransformador Autorregulado de Alto Factor	R = Reactor de Bajo Factor de Potencia	H = Reactor de Alto Factor de Potencia						
W = Autotransformador Autorregulado de Alto Factor									
R = Reactor de Bajo Factor de Potencia									
H = Reactor de Alto Factor de Potencia									



ILUMINACIÓN EXTERIOR

Línea de Iluminación

WML

De 70w a 1750w

El luminario WML para montaje a pred o muro es una unidad que además de tener robustez y buena apariencia, está diseñado para satisfacer a un bajo costo y alta eficiencia una gran variedad de aplicaciones como: andadores, accesos, pasillos, áreas de carga, y fachadas entre otras

CARACTERÍSTICAS

Soporte de Lámina CRS y Costados de Aluminio

Acabado de Pintura Color Café de Epoxi-poliéster.

Haz Controlado que Elimina el Deslumbramiento

Reflector de Aluminio en Acabado Alzak.

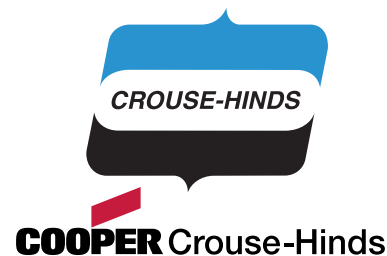
Cristal Termotemplado Opalino o Claro.

Empaque de Neopreno de Baja Degradación.

Hermético al Polvo, Contaminantes o Agua.

Tapa Porta Refractor Embisagrada

Para Instalar en Muro de Modo Sobrepuesto o en Poste Cuadrado

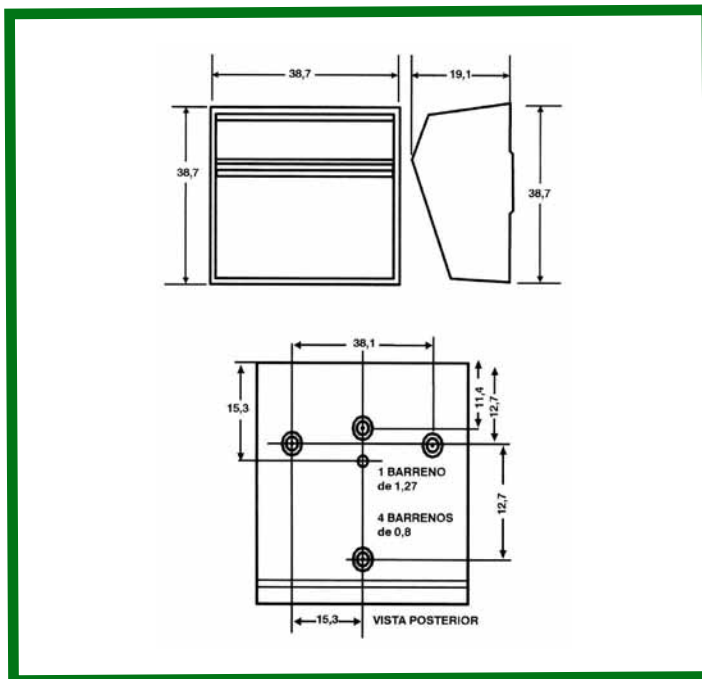


NUMEROS DE CATALOGO MAS UTILIZADOS

Catálogo	Watts	Lámpara	Balastro	Voltaje	Peso
WML30NX0CO	300	Incandes	No Requiere	220	7.9
WML70SR2CO	70	V.S.A.P.	Reactor BFP	220	9.8
WML70SW0CO	70	V.S.A.P.	Autoregulado	220	10.4
WAL10SW0CO	100	V.S.A.P.	Autoregulado	220	11.2
WAL15SW0CO	150	V.S.A.P.	Autoregulado	220	12
WAL17MW0CO	175	A.M.	Autoregulado	220	11.9
WAL10VW0CO	100	V.M.	Autoregulado	220	10.3
WAL17VW0CO	175	V.M.	Autoregulado	220	10.5



DIMENSIONES



INFORMACION PARA ORDENAR



ILUMINACIÓN EXTERIOR Línea de Iluminación

WML

De 70w a 1750w

CROUSE-HINDS

COOPER Crouse-Hinds



INFORMACION PARA ORDENAR

WML 17 M W 0 CO F

① ② ③ ④ ⑤ ⑥ ⑦

1	LUMINARIO SERIE	5	TENSION DE ALIMENTACION
	WML = Luminario Iluminación Exterior		O = 220 V
			7 = 277 V
2	POTENCIA DE LA LAMPARA		L = MULTI
	70 = 70 W		9 = 480 V
	10 = 100 W		4 = 254 V
	15 = 150 W		8 = 440 V
	17 = 175 W		2 = 127 V
3	TIPO DE LAMPARA	6	TIPO DE HAZ
	M = Aditivos Metálicos		CO = Cut-off
	S = Vapor de Sodio Alta Presión	7	OPCIONES
	V = Vapor de Mercurio		F = Fusible
	N = Incandescente		LT = Conector LT75 para Conector a Tuno Conduit
4	TIPO DE BALASTRO		AMP-1 = Adaptador para Montaje a Poste Cuadrado
	W = Autotransformador Autorregulado de Alto Factor		
	R = Reactor de Bajo Factor de Potencia		
	H = Reactor de Alto Factor de Potencia		
	X = No Requiere		



ILUMINACIÓN EXTERIOR Línea de Iluminación

WPK

De 50w a 400w

El luminario WPK para montaje a muro, proporciona una durable y eficiente iluminación en exterior de 3 a 8m, con un excelente comportamiento y mínimo mantenimiento, por lo que es ideal para plataformas de carga y descarga, pasillos, andadores, túneles, pasos a desnivel, puentes, jardines, etc.

CARACTERÍSTICAS

Cuerpo de Aluminio en Fundición a Presión.

Acabado de Pintura en Poliester Aplicada Electrostaticamente

Tornillería y Herrajes de Acero Inoxidable

Lente de Vidrio de Borosilicato y Opcional en Policarbonato

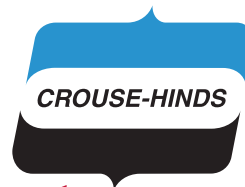
Reflector de Aluminio Anodizado.

Excelente Control de Luz de Bajo Deslumbramiento

Empaque de Hule Silicón.

Hermético a Polvo, Contaminantes y/o al Agua. (NEMA3)

Puede Instalarse a Muro de Modo Sobrepuesto o Embutido



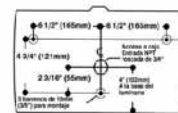
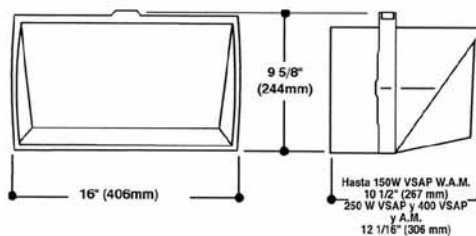
COOPER Crouse-Hinds

NUMEROS DE CATALOGO MAS UTILIZADOS

Catálogo	Watts	Lámpara	Balastro	Voltaje	Peso
WPK70SW0X	70	V.S.A.P.	Autoregulado	220	15.9
WPK10SW0X	100	V.S.A.P.	Autoregulado	220	15.9
WPK15SW0X	150	V.S.A.P.	Autoregulado	220	16.4
WPK25SW0X	250	V.S.A.P.	Autoregulado	220	16.8
WPK40SW0X	400	V.S.A.P.	Autoregulado	220	19.1
WPK17MW0X	175	A.M.	Autoregulado	220	15
WPK25MW0X	250	A.M.	Autoregulado	220	16.3
WPK40MW0X	400	A.M.	Autoregulado	220	17.7



DIMENSIONES



INFORMACION PARA ORDENAR



ILUMINACIÓN EXTERIOR Línea de Iluminación

WPK

De 50w a 400w

CROUSE-HINDS

COOPER Crouse-Hinds



INFORMACION PARA ORDENAR

WPK 25 S W 0 X F

① ② ③ ④ ⑤ ⑥ ⑦

1	LUMINARIO SERIE	5	TENSION DE ALIMENTACION								
	WPK = Luminario Iluminación Exterior		<table border="1"> <tr> <td>O = 220 V</td> <td>9 = 480 V</td> </tr> <tr> <td>7 = 277 V</td> <td>4 = 254 V</td> </tr> <tr> <td>L = MULTI</td> <td>8 = 440 V</td> </tr> <tr> <td></td> <td>2 = 127 V</td> </tr> </table>	O = 220 V	9 = 480 V	7 = 277 V	4 = 254 V	L = MULTI	8 = 440 V		2 = 127 V
O = 220 V	9 = 480 V										
7 = 277 V	4 = 254 V										
L = MULTI	8 = 440 V										
	2 = 127 V										
2	POTENCIA DE LA LAMPARA	6	TIPO DE HAZ								
	<table border="1"> <tr> <td>50 = 50 W</td> <td>70 = 70 W</td> </tr> <tr> <td>10 = 100 W</td> <td>15 = 150 W</td> </tr> <tr> <td>17 = 175 W</td> <td>25 = 250 W</td> </tr> <tr> <td>40 = 400 W</td> <td></td> </tr> </table>	50 = 50 W	70 = 70 W	10 = 100 W	15 = 150 W	17 = 175 W	25 = 250 W	40 = 400 W			X = Corta
50 = 50 W	70 = 70 W										
10 = 100 W	15 = 150 W										
17 = 175 W	25 = 250 W										
40 = 400 W											
3	TIPO DE LAMPARA	7	OPCIONES								
	<table border="1"> <tr> <td>M = Aditivos Metálicos</td> </tr> <tr> <td>S = Vapor de Sodio Alta Presión</td> </tr> </table>	M = Aditivos Metálicos	S = Vapor de Sodio Alta Presión		<table border="1"> <tr> <td>F = Fusible</td> </tr> <tr> <td>PL = Refractor de Plícarbonato</td> </tr> <tr> <td>QTZ = Modular Auxiliuar de Encendido Automático</td> </tr> <tr> <td>GA = Guarda de Alambre</td> </tr> <tr> <td>WPS = Visera</td> </tr> <tr> <td>FCI = Fotocontrol Incluido.</td> </tr> </table>	F = Fusible	PL = Refractor de Plícarbonato	QTZ = Modular Auxiliuar de Encendido Automático	GA = Guarda de Alambre	WPS = Visera	FCI = Fotocontrol Incluido.
M = Aditivos Metálicos											
S = Vapor de Sodio Alta Presión											
F = Fusible											
PL = Refractor de Plícarbonato											
QTZ = Modular Auxiliuar de Encendido Automático											
GA = Guarda de Alambre											
WPS = Visera											
FCI = Fotocontrol Incluido.											
4	TIPO DE BALASTRO										
	<table border="1"> <tr> <td>W = Autotransformador Autorregulado de Alto Factor</td> </tr> <tr> <td>R = Reactor de Bajo Factor de Potencia</td> </tr> <tr> <td>H = Reactor de Alto Factor de Potencia</td> </tr> </table>	W = Autotransformador Autorregulado de Alto Factor	R = Reactor de Bajo Factor de Potencia	H = Reactor de Alto Factor de Potencia							
W = Autotransformador Autorregulado de Alto Factor											
R = Reactor de Bajo Factor de Potencia											
H = Reactor de Alto Factor de Potencia											